

STEINBERG

CREATING GOOD DESIGN



2024

Preisliste / Pricelist
Bathtubs and washbasins

36
MARBLE



86
SOLID
SURFACE



74
STAINLESS
STEEL



64
INTERIOR



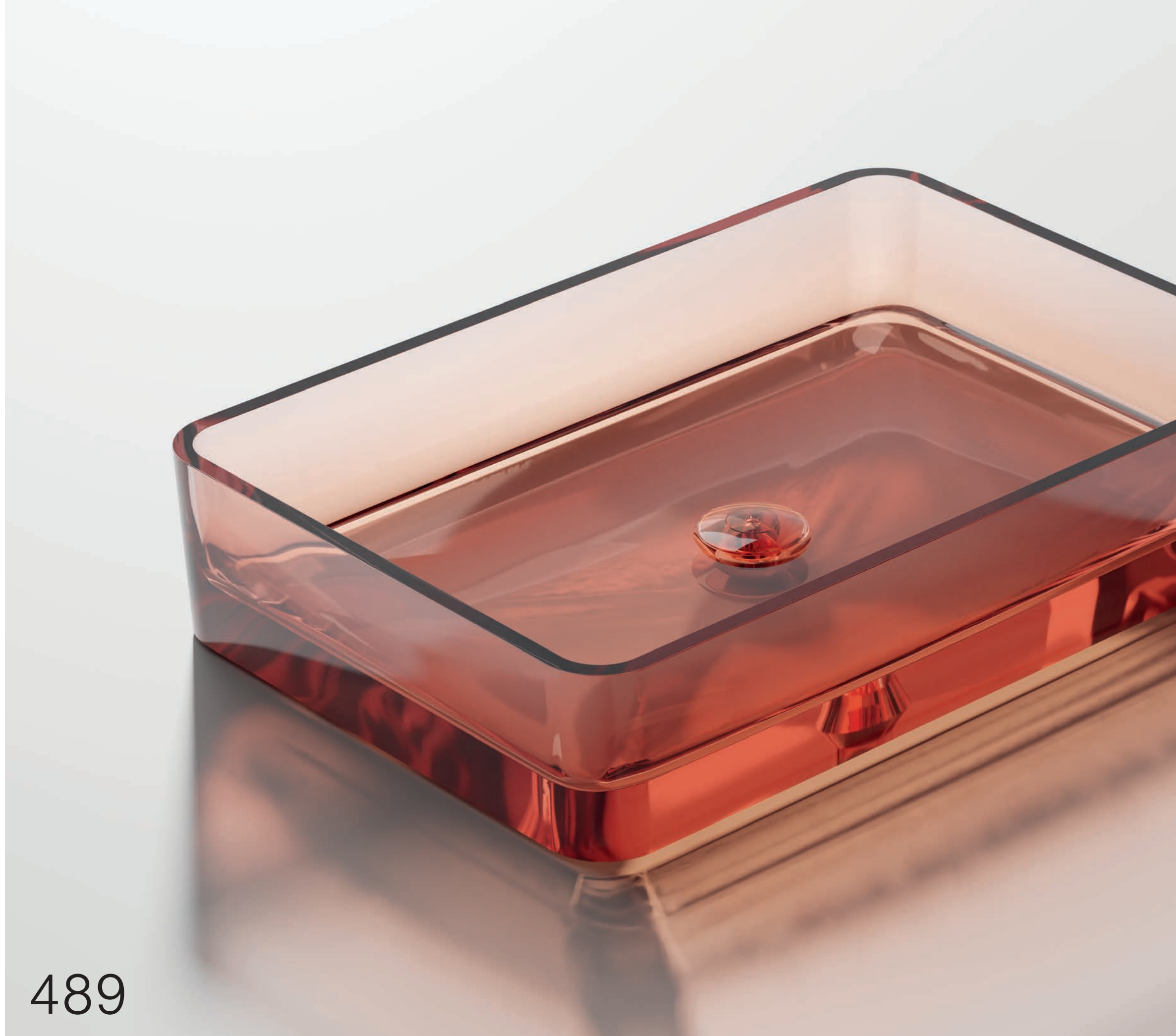
04
POLYRESIN



POLYRESIN COLLECTION MATERIAL

Polyresin zeichnet sich durch seine außergewöhnliche Bruchsicherheit aus, was ihm eine beeindruckende Robustheit und Langlebigkeit verleiht. Diese Eigenschaften machen es perfekt für den täglichen Gebrauch im Badezimmer. Die glatte Oberfläche bietet zudem eine angenehme Haptik für einen optimalen Nutzungskomfort.

Polyresin is characterized by its exceptional break resistance, which gives it impressive robustness and durability. These properties make it perfect for everyday use in the bathroom. The smooth surface also offers a pleasant feel for optimum comfort of use.



489



CRAFTED TO PERFECTION: THE IMPECCABLE FINISH

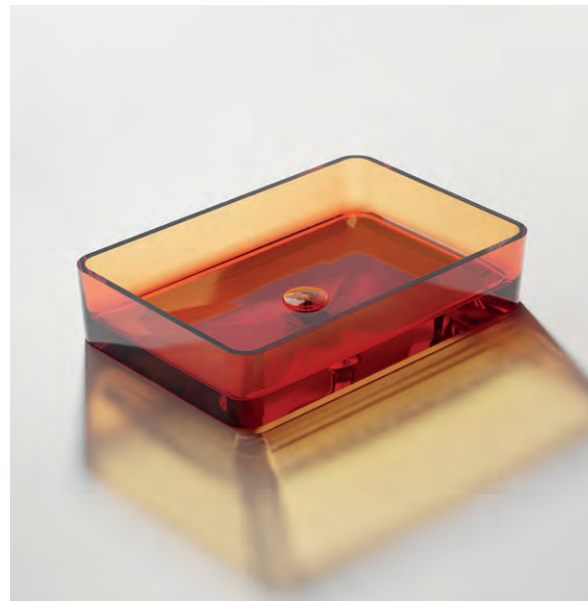
Die Steinberg-Produkte der Polyresin-Collection werden mit höchster Präzision und Liebe zum Detail sorgfältig von Hand gefertigt. Durch mehrere Schleif- und Polierprozesse entsteht eine brillant gearbeitete Oberfläche, die den Glanzeffekt verstärkt.

The Steinberg products from the Polyresin Collection are carefully handcrafted with the highest precision and attention to detail. Through several grinding and polishing processes, a brilliantly crafted surface is created, enhancing the gloss effect.

AMBER

Die orangefarbenen Nuancen von Amber verbinden Farbigkeit und Transparenz auf eine eindrucksvolle Weise. Wie keine andere Farbe durchdringt ihr warmes Licht das Material.

The orange hues of Amber combine colorfulness and transparency in an impressive manner. Like no other color, its warm light permeates the material.

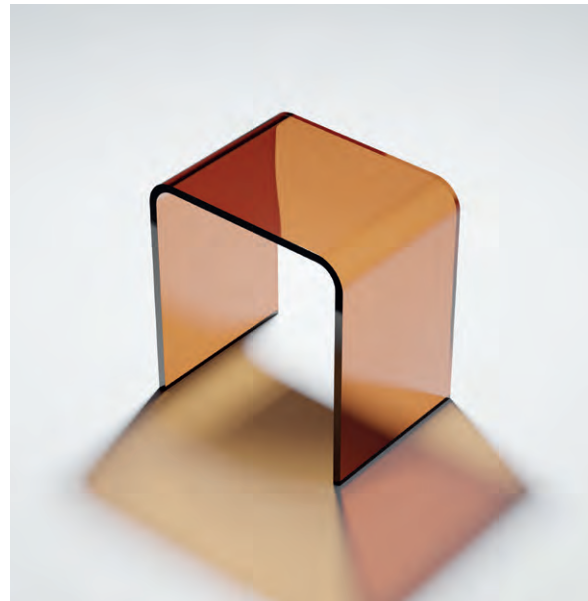


489 8010 31 Freistehende Badewanne | Freestanding bath tub
260 1162 S Freistehende Wannen-Armatur | Freestanding bath mixer

MARON

Polyresin ermöglicht Entwürfe, bei denen die Farben besonders intensiv wirken. Die Farbe Braun, die derzeit ein Comeback erlebt, zeigt in Kombination mit diesem Material eine starke Präsenz im modernen Interieur-Design.

Polyresin enables designs where colors appear particularly intense. The color brown, currently experiencing a comeback, exhibits a strong presence in modern interior design when combined with this material.



489 6010 33 Waschtisch | Washbasin
260 1700 1 S Waschtisch-Einhebelmischer | Single lever basin mixer



489 6010 33 Waschtisch | Washbasin
260 1700 1 S Waschtisch-Einhebelmischer | Single lever basin mixer

A FUSION OF TRANSPARENCY AND COLOR BRILLIANCE

Polyresin definiert sich durch seine einzigartige Kombination aus Transparenz und Farbe. Strahlender Glanz und Farbbrillanz zeichnen das innovative Material aus.

Polyresin is defined by its unique combination of transparency and color. Radiant shine and color brilliance characterize this innovative material.

GRAPHITE

Die transparente Eleganz von Polyresin – in einem subtilen Farbton wie Graphit – eröffnet grenzenlose kreative Gestaltungsfreiheiten und schafft eine harmonische Verbindung zwischen ästhetischem Design und individuellem Ausdruck.

The transparent elegance of polyresin, in a subtle color like graphite, opens up limitless creative freedom and creates a harmonious connection between aesthetic design and individual expression.



432 7000 30 Hocker | Stool



DESIGN

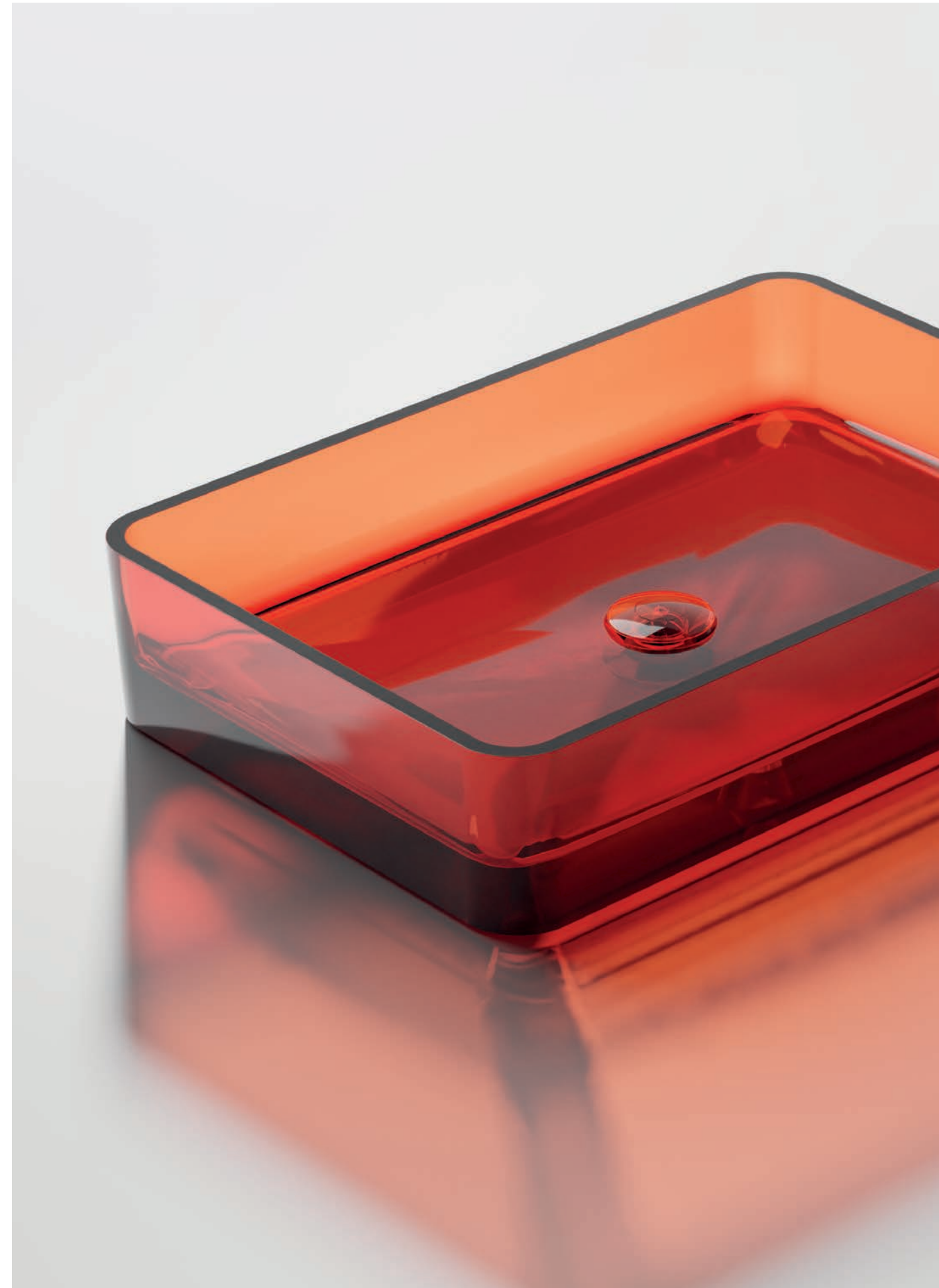
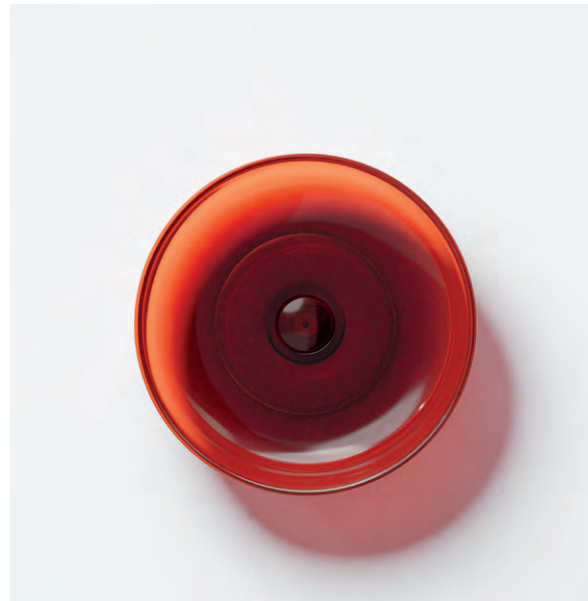
Die Form der Produkte aus der Polyresin-Collection zeichnen sich durch klare Linien aus, die ein puristisches Design verkörpern. Die gradlinige Ästhetik verleiht eine zeitlose Eleganz und schafft ein minimalistisches, modernes Erscheinungsbild.

The products from the Polyresin Collection are characterized by clear lines that embody a puristic design. The straightforward aesthetics exude timeless elegance and create a minimalist, modern appearance.

RUBIN

Wie keine andere Farbe aus der Farbpalette der Polyresin Collection verkörpert Rubin eine besonders tiefe Kraft und Dynamik. Ihre tiefgreifende Intensität zieht den Betrachter unweigerlich in ihren Bann und verleiht den Waschtischen und Wannen eine einzigartige Aura.

Like no other color in the polyresin collection's color palette, Ruby embodies a particularly deep strength and dynamism. Its profound intensity inevitably captivates the observer, lending the washbasins and tubs a unique aura.



489 7010 34 Waschtisch | Washbasin



489 8010 34 Freistehende Badewanne | Freestanding bath tub
340 1162 S Freistehende Wannen-Armatur | Freestanding bath mixer



HIGH STANDARDS EVER SINCE

Unsere Produkte zeichnen sich durch eine hochwertige Verarbeitung aus. Maximale Sorgfalt und Präzision bilden die Basis unserer Qualitätssicherung.

Our products are characterized by high-quality craftsmanship. Maximum care and precision form the basis of our quality assurance.

FOREST

In der Welt des Designs ist ein klares Grün ein faszinierendes Phänomen. Wir haben es für unsere Kollektion bewusst gewählt, denn es ist die außergewöhnliche Leuchtkraft dieser Farbe, die eine tiefe Anziehungskraft auslöst.

In the world of design, a clear green is a fascinating phenomenon. We deliberately chose it for our collection because it is the extraordinary luminosity of this color that evokes a deep allure.



489 7010 32 Waschtisch | Washbasin
280 1700 S Waschtisch-Einhebelmischer | Single lever basin mixer

APRICOT

Die Farbe Apricot bietet dabei nicht nur visuelle Wärme, sondern bringt auch eine beruhigende Stimmung mit sich, die an ruhige Morgen und sanfte Sonnenuntergänge erinnert. In Kombination mit dem Rosé-Schimmer entsteht eine Symbiose aus Farben, die Harmonie und Gelassenheit ausstrahlt.

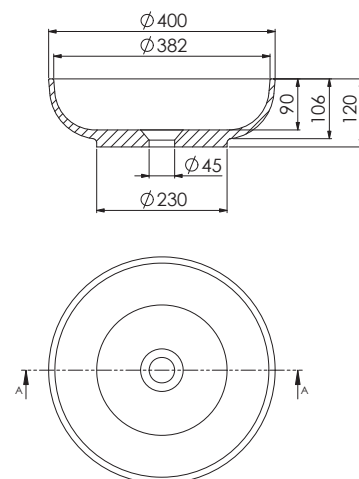
The apricot color not only offers visual warmth, but also creates a calming mood reminiscent of peaceful mornings and gentle sunsets. In combination with the rose shimmer, a symbiosis of colors is created that radiates harmony and serenity.



489 8010 35 Freistehende Badewanne | Freestanding bath tub
280 1162 Freistehende Wannen-Armatur | Freestanding bath mixer



WASCHTISCH WASHBASIN



489 6010

990,00 € ALL COLORS

ABMESSUNGEN $\varnothing 400$ mm x 120 mm
 DIMENSIONS

Aufsatzwaschtisch aus Polyresin, ohne Überlauf,
 inkl. Schaftventil mit Polyresin-Abdeckung

MATERIAL Polyresin

Countertop washbasin made of polyresin, without
 overflow, incl. shaft valve with polyresin cover



489 6010 30
 GRAPHITE
 990,00 €



489 6010 33
 MARON
 990,00 €



489 6010 31
 AMBER
 990,00 €



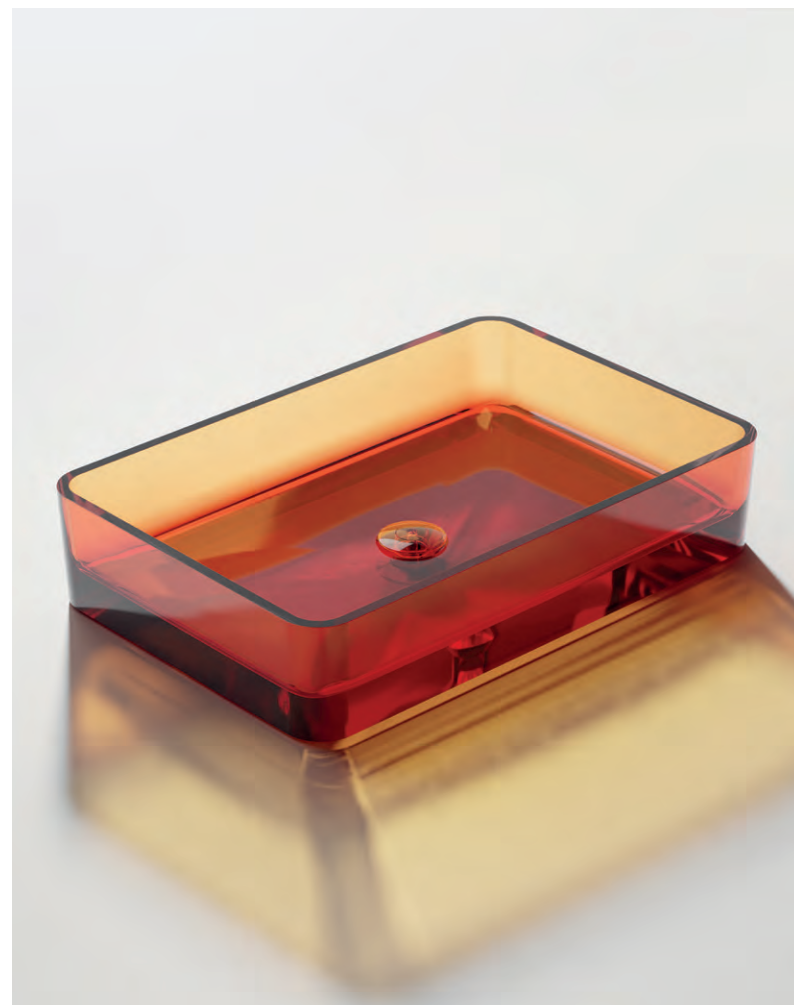
489 6010 34
 RUBIN
 990,00 €



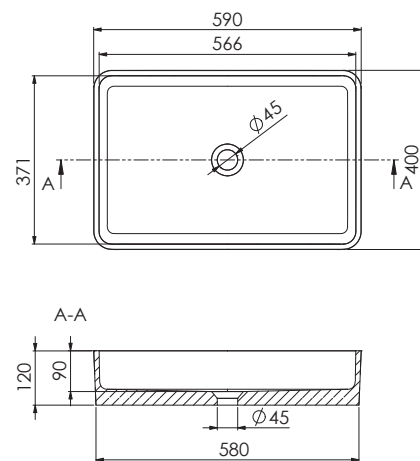
489 6010 32
 FOREST
 990,00 €



489 6010 35
 APRICOT
 990,00 €



WASCHTISCH WASHBASIN



489 7010

1.150,00 € ALL COLORS

ABMESSUNGEN 590 mm x 400 mm x 120 mm
DIMENSIONS

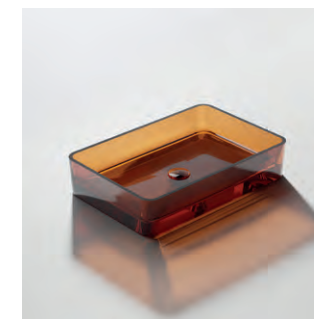
Aufsatzwaschtisch aus Polyresin, ohne Überlauf,
inkl. Schaftventil mit Polyresin-Abdeckung

MATERIAL Polyresin

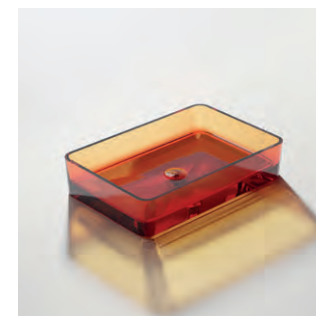
Countertop washbasin made of polyresin, without
overflow, incl. shaft valve with polyresin cover



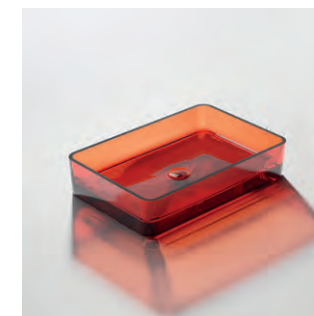
489 7010 30
GRAPHITE
1.150,00 €



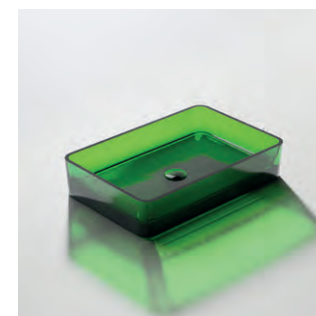
489 7010 33
MARON
1.150,00 €



489 7010 31
AMBER
1.150,00 €



489 7010 34
RUBIN
1.150,00 €



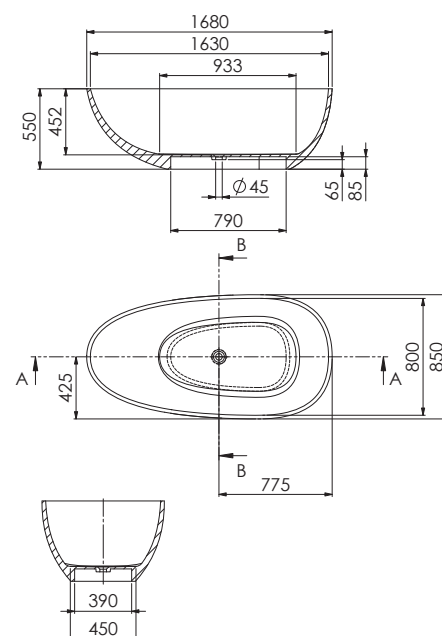
489 7010 32
FOREST
1.150,00 €



489 7010 35
APRICOT
1.150,00 €



BADEWANNE BATHTUB



489 8010

8.900,00 € ALL COLORS

ABMESSUNGEN
DIMENSIONS 1680 mm x 550 mm x 850 mm

Freistehende Badewanne aus Polyresin,
ohne Überlauf, inkl. Ablaufgarnitur mit Polyresin-
Abdeckung, Ablaufschlauch und Siphon

MATERIAL Polyresin

Freestanding bath tub made of polyresin,
without overflow, incl. pop up waste with polyresin
cover, drain hose and siphon

FÜLLMENGE
CAPACITY 270 l

GEWICHT
WEIGHT 98 kg



489 8010 30
GRAPHITE
8.900,00 €



489 8010 33
MARON
8.900,00 €



489 8010 31
AMBER
8.900,00 €



489 8010 34
RUBIN
8.900,00 €



489 8010 32
FOREST
8.900,00 €

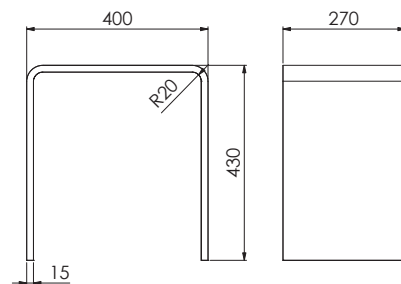


489 8010 35
APRICOT
8.900,00 €

432 POLYRESIN



HOCKER STOOL



432 7000

590,00 € ALL COLORS

ABMESSUNGEN
DIMENSIONS 400 mm x 270 mm x 430 mm

Hocker aus Polyresin

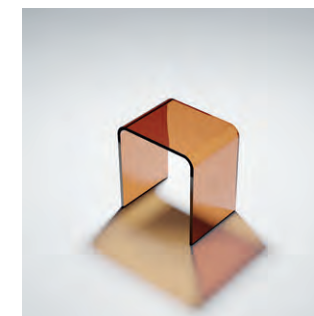
MATERIAL Polyresin

Stool of Polyresin

432 POLYRESIN



432 7000 30
GRAPHITE
590,00 €



432 7000 33
MARON
590,00 €



432 7000 31
AMBER
590,00 €



432 7000 34
RUBIN
590,00 €



432 7000 32
FOREST
590,00 €



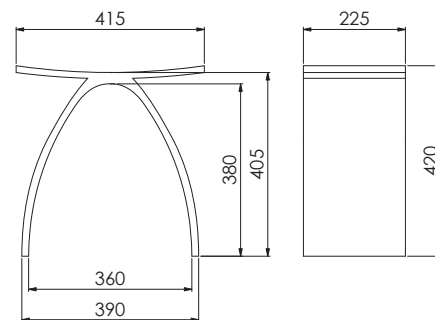
432 7000 35
APRICOT
590,00 €

432

POLYRESIN



HOCKER STOOL



432 7100

590,00 € ALL COLORS

ABMESSUNGEN
DIMENSIONS 415 mm x 225 mm x 420 mm

Hocker aus Polyresin

MATERIAL Polyresin

Stool of Polyresin

432

POLYRESIN



432 7100 30
GRAPHITE
590,00 €



432 7100 33
MARON
590,00 €



432 7100 31
AMBER
590,00 €



432 7100 34
RUBIN
590,00 €



432 7100 32
FOREST
590,00 €



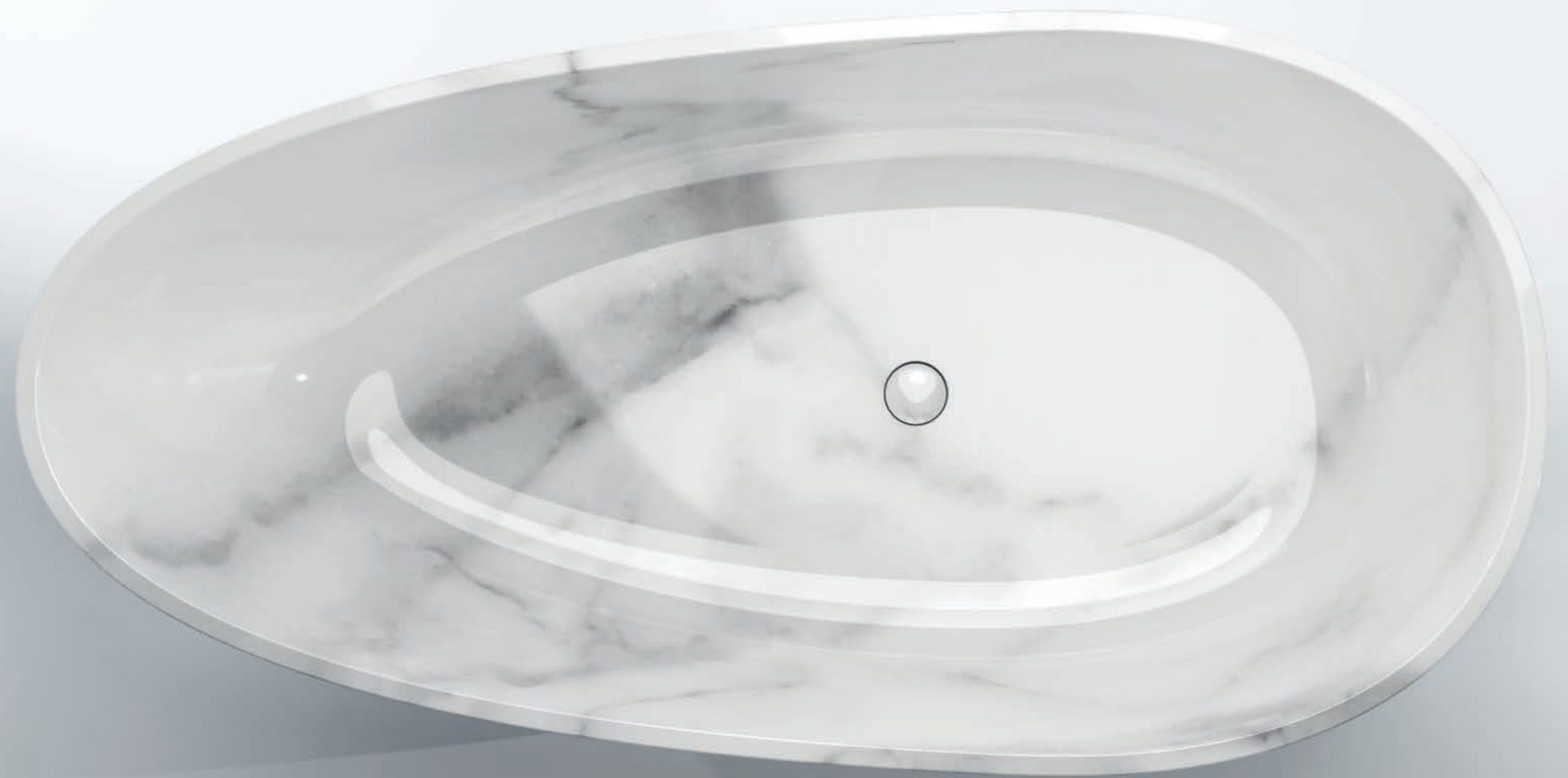
432 7100 35
APRICOT
590,00 €

MARBLE COLLECTION MATERIAL

Die Produkte aus der exklusiven Marble-Collection sind nicht nur aufgrund ihres modernen Designs eine überzeugende Wahl. Hier verschmilzt die Schönheit des Marmors mit den Vorzügen des Materials Solid Surface. Durch unsere besondere Herstellungstechnik entstehen Produkte, die wie aus einem Guss wirken – ohne sichtbare Fugen oder Verbindungsstellen. Das Ergebnis ist ein ästhetisch ansprechendes und makellooses Erscheinungsbild.

The products from the exclusive Marble Collection are a compelling choice not only due to their modern design. Here, the beauty of marble merges with the advantages of Solid Surface material. Through our special manufacturing technique, we create products that appear seamless, without visible seams or joints. The result is an aesthetically pleasing and flawless appearance.

540





EMBRACE THE LUXURY

Mit unseren Marble-Oberflächen – Light Marble und Dark Pearl – schaffen wir eine Optik, die die zeitlose Schönheit von Naturstein verkörpert und durch einzigartige, subtile Maserungen besticht.

With our Marble surfaces – Light Marble and Dark Pearl – we create a look that embodies the timeless beauty of natural stone and stands out with unique, subtle veining.



540 8010 52 Freistehende Badewanne | Freestanding bath tub
250 1162 BN Freistehende Wannen-Armatur | Freestanding bath mixer

A LEGACY OF TIMELESSNESS

Mit Light Marble haben wir eine Oberfläche kreiert, welche die Begehrlichkeit nach der unvergänglichen Schönheit von Marmor verkörpert. Entstanden ist eine Textur, die durch ihre einzigartigen subtilen Maserungen besticht.

With Light Marble, we have created a surface that embodies the desire for the everlasting beauty of marble. The result is a texture distinguished by its unique subtle texture.



LIGHT MARBLE

Die zeitlose Schönheit der Oberfläche Light Marble macht sie zu einem geschätzten Element in der Gestaltung von Räumen. Durch die neutrale Farbgebung kann diese Oberfläche leicht in verschiedene Stilrichtungen integriert werden und verleiht jedem Design eine Note von Luxus und Eleganz.

The timeless beauty of the Light Marble surface makes it a valued element in room design. With its neutral color scheme, this surface can be easily integrated into various styles, adding a touch of luxury and elegance to any design.



540 6500 52 Waschtisch | Washbasin
100 1814 3 W Waschtisch-Wand-Armatur | Wall-mounted basin mixer



FASCINATING BLEND OF COLORS

In der Raumgestaltung kann die Oberfläche Dark Pearl als Hauptakteur oder als markanter Akzent im Badezimmer dienen. Ihre lebendigen Farbtöne verleihen Dark Pearl eine Anmutung von Luxus und Individualität, die jeden Raum bereichert.

In interior design, the Dark Pearl surface can serve as the main actor or as a striking accent in the bathroom. Its vibrant hues impart Dark Pearl with a sense of luxury and individuality, enriching any space.

DARK PEARL

Die dunklen, perlmuttartigen Nuancen von Dark Pearl schaffen einen faszinierenden Kontrast und verleihen jedem Raum eine geheimnisvolle Eleganz. Diese besondere Oberfläche setzt mit ihren Texturen ein beeindruckendes Design-Statement.

The dark, pearlescent nuances of Dark Pearl create a fascinating contrast and lend a mysterious elegance to any space. This particular surface makes an impressive design statement with its textures.

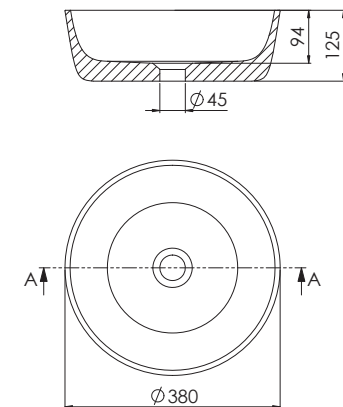


540 8010 50 Freistehende Badewanne | Freestanding bath tub
280 1162 S Freistehende Wannen-Armatur | Freestanding bath mixer

540 MARBLE



WASCHTISCH WASHBASIN



540 6010

ABMESSUNGEN \varnothing 380 mm x 125 mm
DIMENSIONS

MATERIAL Solid Surface

Aufsatzwaschtisch aus Solid Surface,
ohne Überlauf, Schaftventil separat bestellen

Countertop washbasin made of Solid Surface,
without overflow, shaft valve order separately

540 MARBLE

WASCHTISCH
WASHBASIN



540 6010 50
DARK PEARL
GLOSSY WHITE
1.500,00 €



540 6010 52
LIGHT MARBLE
1.600,00 €

SCHAFTVENTIL
SHAFT VALVE

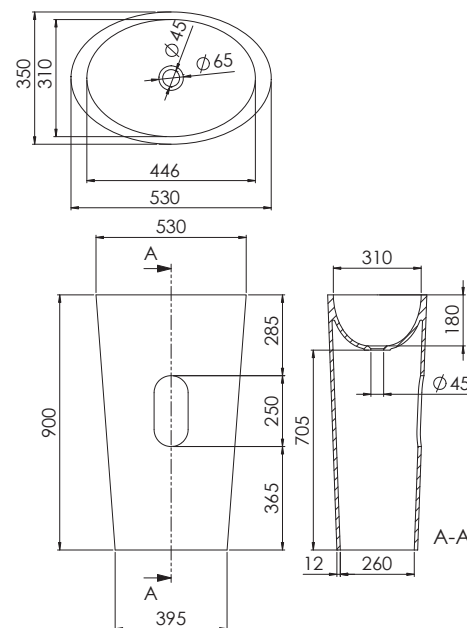
540 1693 W
GLOSSY WHITE
159,00 €

540 1693 52
LIGHT MARBLE
279,00 €

540 MARBLE



WASCHTISCH WASHBASIN



540 6500 52

4.000,00 €

ABMESSUNGEN
DIMENSIONS 530 mm x 350 mm x 900 mm

Standwaschtisch aus Solid Surface,
ohne Überlauf, Schaftventil separat bestellen

MATERIAL Solid Surface

Floor standing washbasin made of Solid Surface,
without overflow, shaft valve order separately

540 MARBLE

STAND-WASCHTISCH
FLOOR STANDING WASHBASIN

SCHAFTVENTIL
SHAFT VALVE



540 6500 52
LIGHT MARBLE

4.000,00 €

540 1693 52
LIGHT MARBLE

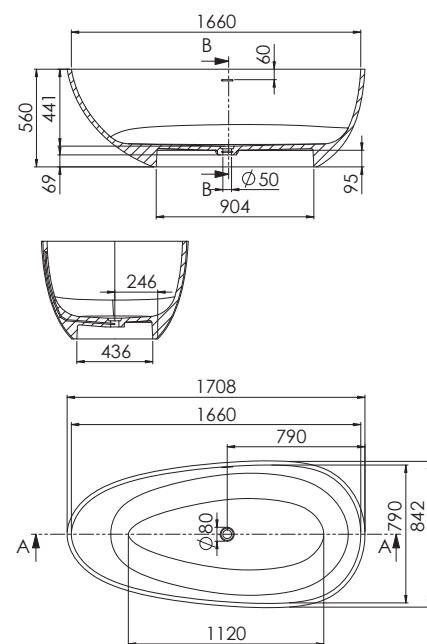
279,00 €



540 MARBLE



BADEWANNE BATHTUB



540 8010

ABMESSUNGEN
DIMENSIONS 1708 mm x 842 mm x 560 mm

Freistehende Badewanne aus Solid Surface,
mit Überlauf, inkl. Ablaufgarnitur in chrom,
Ablaufschlauch und Siphon

MATERIAL Solid Surface

Freestanding bathtub made of Solid Surface,
with overflow, incl. pop up waste in chrome,
drain hose and siphon

FÜLLMENGE
CAPACITY 295 l

GEWICHT
WEIGHT 190 kg

540 MARBLE

BADEWANNE BATHTUB



540 8010 50
DARK PEARL
GLOSSY WHITE

11.000,00 €



540 8010 52
LIGHT MARBLE

12.900,00 €

ABDECKKAPPE FÜR ABLAUFGARNITUR COVER CAP FOR POP UP WASTE

540 1697 W
GLOSSY WHITE

90,00 €

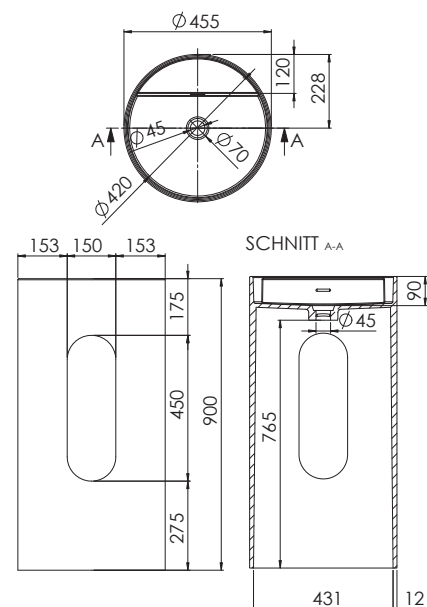
540 1697 52
LIGHT MARBLE

195,00 €

540 MARBLE



WASCHTISCH WASHBASIN



540 6020

ABMESSUNGEN
DIMENSIONS \varnothing 455 mm x 900 mm

MATERIAL Solid Surface

Standwaschtisch aus Solid Surface, ohne Hahnloch,
mit Überlauf, Ablaufgarnitur separat bestellen

Floor standing washbasin made of Solid Surface,
without tap hole, with overflow, pop up waste order
separately

540 MARBLE

WASCHTISCH
WASHBASIN



540 6020 50
DARK PEARL
GLOSSY WHITE
3.700,00 €



540 6020 52
LIGHT MARBLE
GLOSSY WHITE
4.000,00 €

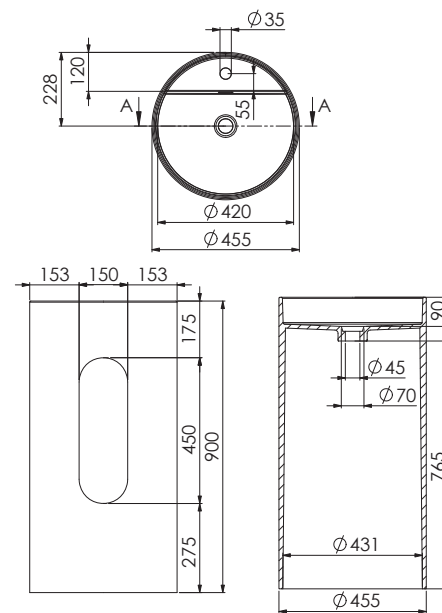
ABLAUFGARNITUR
POP UP WASTE

540 1692 W
GLOSSY WHITE
159,00 €

540 MARBLE



WASCHTISCH WASHBASIN



540 6021

ABMESSUNGEN \varnothing 35 mm x 900 mm
DIMENSIONS

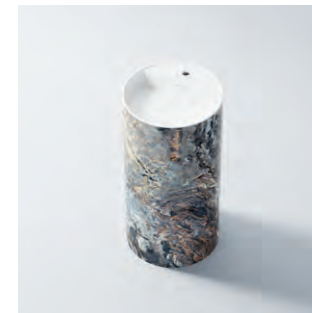
Standwaschtisch aus Solid Surface,
mit Hahnloch und Überlauf,
Ablaufgarnitur separat bestellen

MATERIAL Solid Surface

Floor standing washbasin made of Solid Surface,
with tap hole and overflow, pop up waste
order separately

540 MARBLE

WASCHTISCH WASHBASIN



540 6021 50
DARK PEARL
GLOSSY WHITE
3.700,00 €



540 6021 52
LIGHT MARBLE
GLOSSY WHITE
4.000,00 €

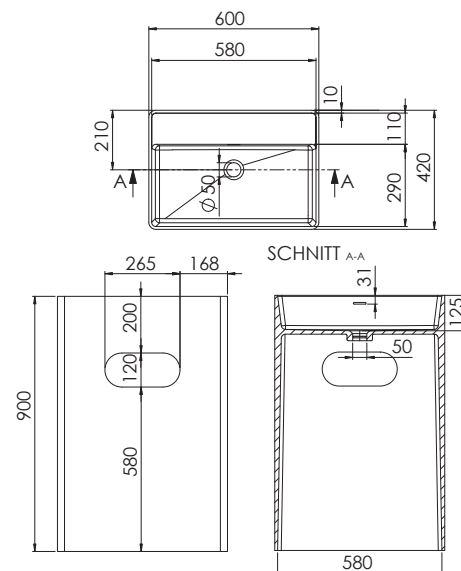
ABLAUFGARNITUR POP UP WASTE

540 1692 W
GLOSSY WHITE
159,00 €

540 MARBLE



WASCHTISCH WASHBASIN



540 7120

ABMESSUNGEN
DIMENSIONS 600 mm x 420 mm x 900 mm

Standwaschtisch aus Solid Surface, ohne Hahnloch,
mit Überlauf, Ablaufgarnitur separat bestellen

MATERIAL Solid Surface

Floor standing washbasin made of Solid Surface,
without tap hole, with overflow, pop up waste
order separately

540 MARBLE

WASCHTISCH WASHBASIN



540 7120 50
DARK PEARL
GLOSSY WHITE
4.000,00 €



540 7120 52
LIGHT MARBLE
GLOSSY WHITE
4.500,00 €

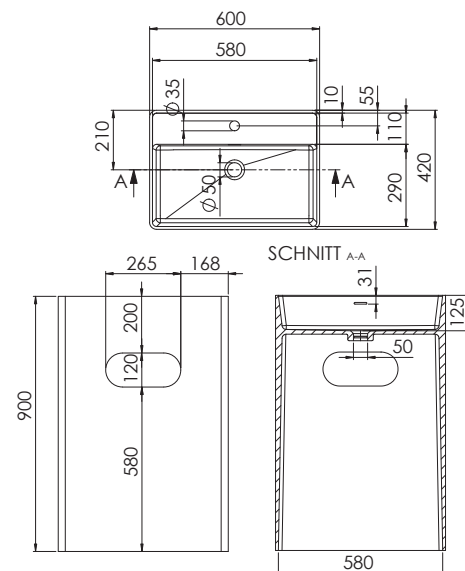
ABLAUFGARNITUR POP UP WASTE

540 1692 W
GLOSSY WHITE
159,00 €

540 MARBLE



WASCHTISCH WASHBASIN



540 7121

ABMESSUNGEN
DIMENSIONS 600 mm x 420 mm x 900 mm

Standwaschtisch aus Solid Surface,
mit Hahnloch und Überlauf,
Ablaufgarnitur separat bestellen

MATERIAL Solid Surface

Floor standing washbasin made of Solid Surface,
with tap hole and overflow,
pop up waste order separately

540 MARBLE

WASCHTISCH WASHBASIN



540 7121 50
DARK PEARL
GLOSSY WHITE
4.000,00 €



540 7121 52
LIGHT MARBLE
GLOSSY WHITE
4.500,00 €

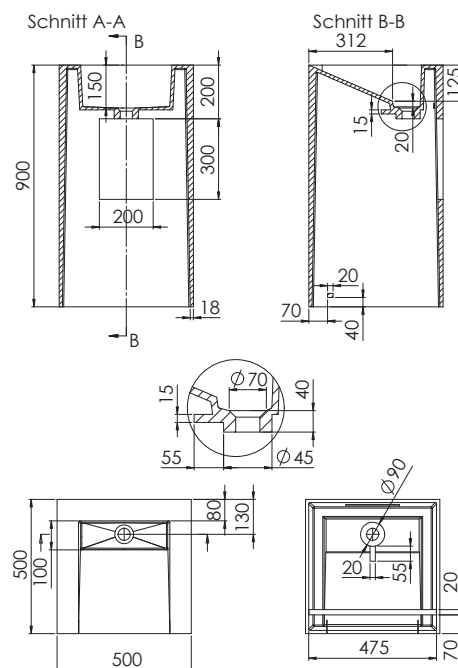
ABLAUFGARNITUR POP UP WASTE

540 1692 W
GLOSSY WHITE
159,00 €

540 MARBLE



WASCHTISCH WASHBASIN



540 7100

5.000,00 €

ABMESSUNGEN
DIMENSIONS 420 mm x 500 mm x 900 mm

Standwaschtisch aus Solid Surface,
mit integrierter Beleuchtung, ohne Hahnloch,
ohne Überlauf, Schaftventil separat bestellen

MATERIAL Solid Surface

Floor standing washbasin made of Solid Surface,
with integrated lighting, without tap hole,
without overflow, shaft valve order separately

540 MARBLE

WASCHTISCH WASHBASIN



540 7100
CHAMPAGNE
MATT WHITE

5.000,00 €

SCHAFTVENTIL SHAFT VALVE

100 1693 W
MATT WHITE

95,00 €





NOBLE DESIGN WITH ENDURING ALLURE

Unsere Steinberg Interior-Collection bietet eine hochwertige Marmor-Oberfläche, kombiniert mit der Langlebigkeit von Solid Surface. Die Kollektion schafft ein luxuriöses Ambiente für jeden Wohnbereich, ergänzt Design-Klassiker und verleiht eine moderne, stilvolle Atmosphäre.

Our Steinberg Interior Collection features a high-quality marble surface, combined with the durability of Solid Surface. The collection creates a luxurious ambiance for any living space, complements design classics and lends a modern, stylish atmosphere.

541

STUNNING MARBLE SURFACE

Steinberg erweitert sein Produktsortiment und präsentiert eine beeindruckende Serie von Beistelltischen in Light Marble. Diese neue Kollektion betont die Innovationskraft und das Engagement des Unternehmens für hochwertige, designorientierte Produkte.

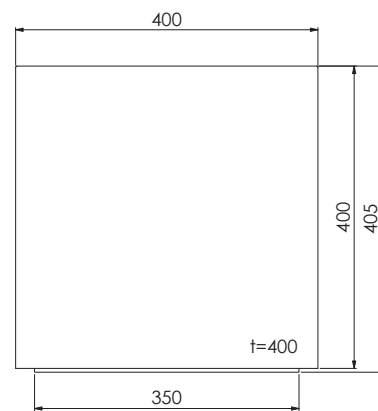
Steinberg is expanding its product range and introducing an impressive series of side tables made in Light Marble. This new collection emphasizes the company's innovative strength and commitment to high-quality, design-oriented products.



541 MARBLE



BEISTELLTISCH SIDE TABLE



541 7000 52
LIGHT MARBLE

800,00 €

ABMESSUNGEN
DIMENSIONS 400 mm x 400 mm

Beistelltisch aus Solid Surface

MATERIAL Solid Surface

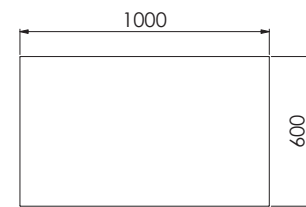
Side table made of Solid Surface

541

MARBLE



BEISTELLTISCH SIDE TABLE



541 7010 52
LIGHT MARBLE

2.100,00 €

ABMESSUNGEN
DIMENSIONS 1000 mm x 600 mm x 270 mm

Beistelltisch aus Solid Surface

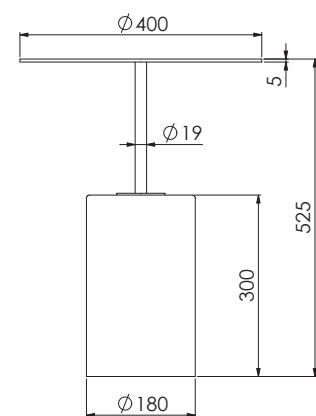
MATERIAL Solid Surface

Side table made of Solid Surface

541 MARBLE



BEISTELLTISCH SIDE TABLE



541 7100 52

950,00 € ALL COLORS

ABMESSUNGEN ø 400 mm x 525 mm
DIMENSIONS

Beistelltisch aus Solid Surface

MATERIAL Solid Surface, Messing

Side table made of Solid Surface

541 MARBLE



541 7100 52
LIGHT MARBLE
BRUSHED CHROM

950,00 €



541 7100 52 BN
LIGHT MARBLE
BRUSHED NICKEL

950,00 €



541 7100 52 S
LIGHT MARBLE
MATT BLACK

950,00 €



541 7100 52 GM
LIGHT MARBLE
BRUSHED GUN METAL

950,00 €



541 7100 52 BG
LIGHT MARBLE
BRUSHED GOLD

950,00 €



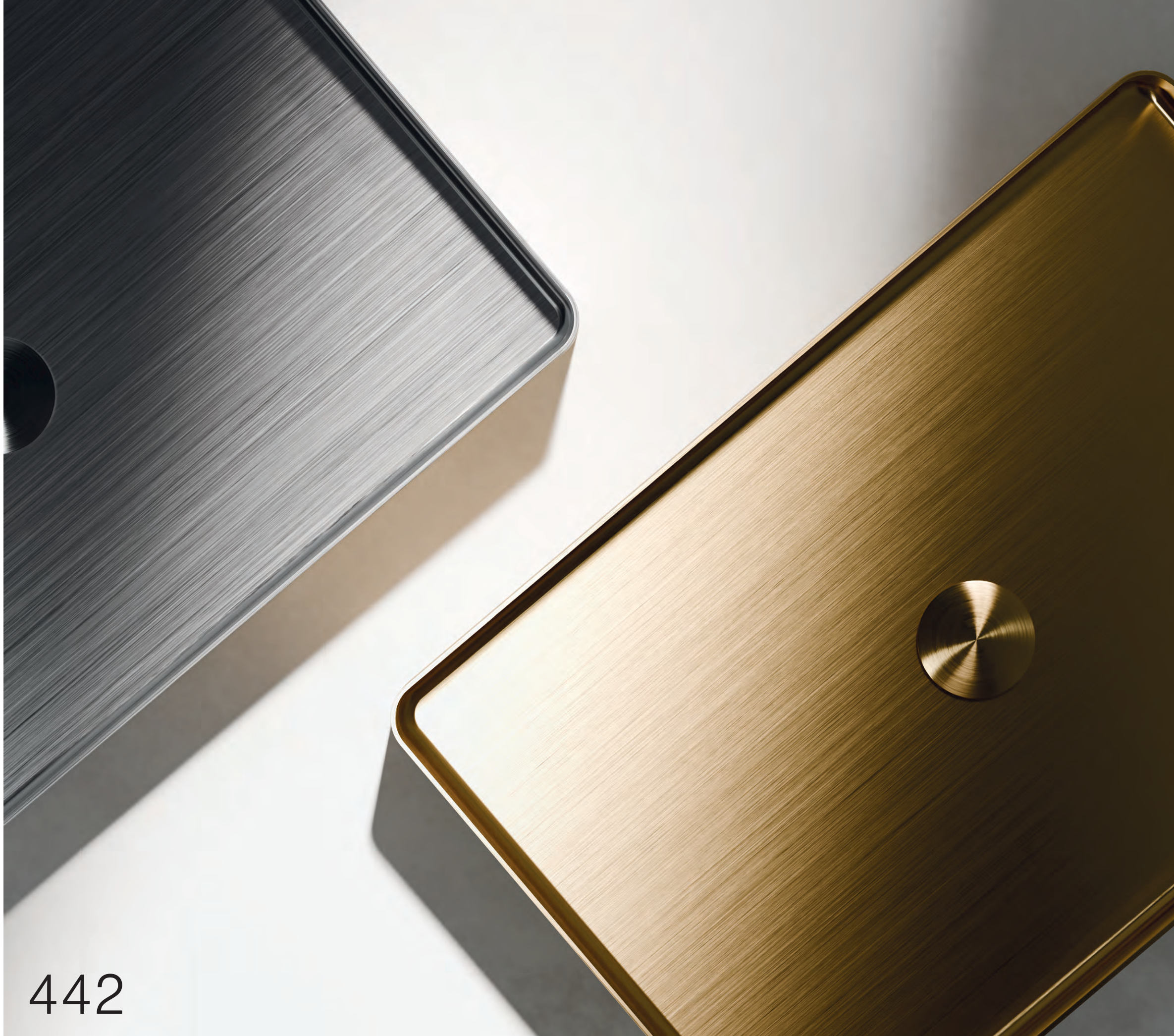
541 7100 52 RG
LIGHT MARBLE
BRUSHED ROSE GOLD

950,00 €

STAINLESS STEEL COLLECTION MATERIAL

Edelstahl besticht durch seine herausragende Haltbarkeit und Widerstandsfähigkeit gegen Korrosion und Rost, was ihn zur perfekten Wahl für Waschtische im täglichen Gebrauch macht. Darüber hinaus lässt sich Edelstahl leicht reinigen und bietet eine hygienische Oberfläche, die gegen Bakterien und Schimmel resistent ist, wodurch er sich besonders für den Einsatz im Badezimmer eignet.

Stainless steel impresses with its outstanding durability and resistance to corrosion and rust, making it the perfect choice for washbasins in daily use. Furthermore, stainless steel is easy to clean and provides a hygienic surface that is resistant to bacteria and mold, making it particularly suitable for use in the bathroom.



442

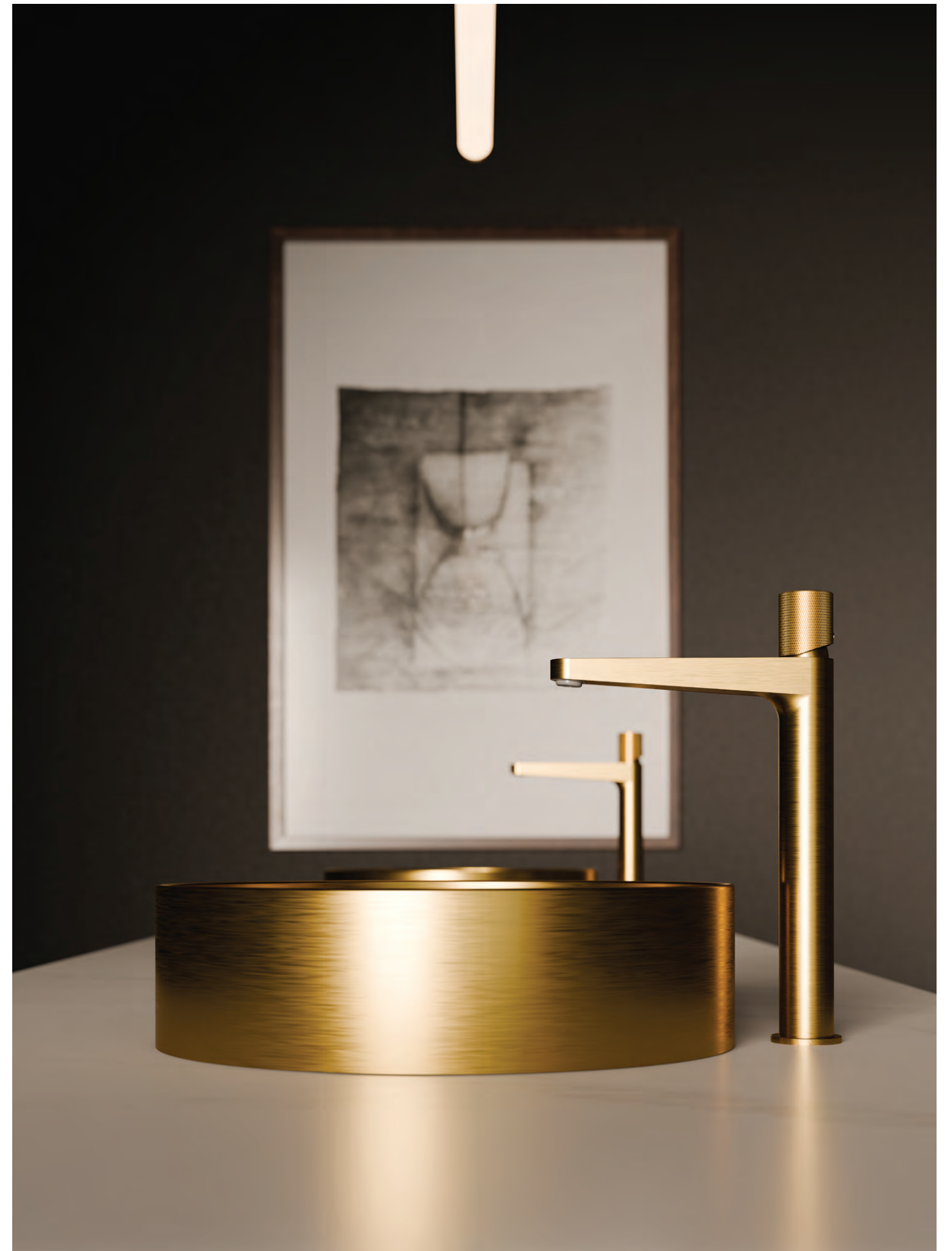


442 6020 BG Waschtisch | Washbasin
171 1700 BG Waschtisch-Einhebelmischer | Single lever basin mixer

STAINLESS STEEL IN ITS MOST BEAUTIFUL FORM

Durch die PVD veredelte Oberfläche unserer neuen Stainless Steel-Collection 442 entsteht ein faszinierendes Spiel aus Licht und Reflexionen.

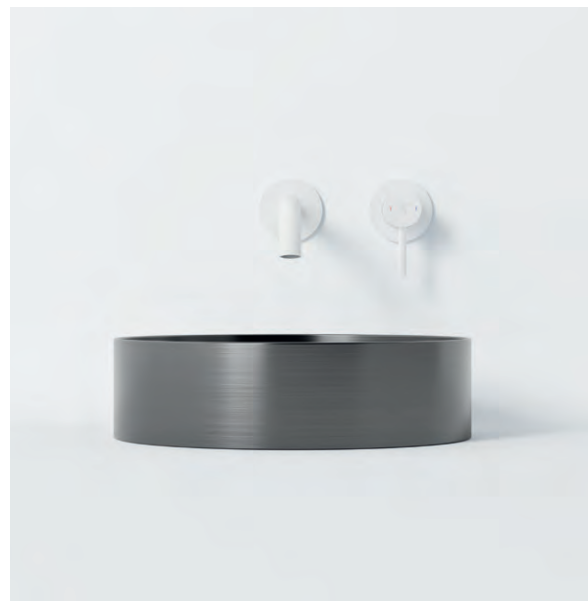
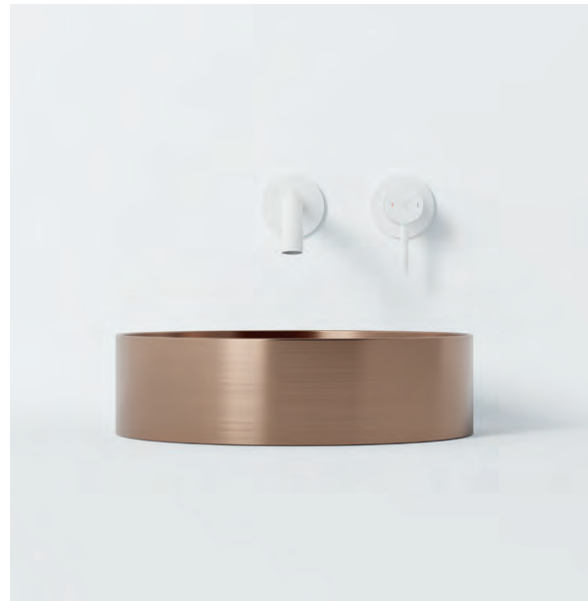
The surface of our new Stainless Steel-Collection 442, refined through PVD coating, creates a fascinating interplay of light and reflections.



BRUSHED ROSE GOLD & BRUSHED GUN METAL

Die Edelstahloberflächen Brushed Rose Gold und Brushed Gun Metal verkörpern eine zeitgemäße Fusion von Eleganz und Moderne. Das zarte Brushed Rose Gold verleiht mit seiner warmen Nuance ein Hauch von Luxus, während das kühle, dunkle Brushed Gun Metal mit seiner metallischen Tiefe einen modernen, industriellen Charme versprüht.

The stainless steel surfaces of Brushed Rose Gold and Brushed Gun Metal embody a contemporary fusion of elegance and modernity. The delicate Brushed Rose Gold adds a touch of luxury with its warm hue, while the cool, dark Brushed Gun Metal exudes a modern, industrial charm with its metallic depth.



442 6020 RG Waschtisch | Washbasin

BRUSHED GOLD & BRUSHED STEEL

Die Edelstahloberflächen Brushed Gold und Brushed Steel bieten raffinierte Eleganz für anspruchsvolles Design. Brushed Gold präsentiert sich mit einem warmen Goldton und feiner Bürstung, während Brushed Steel durch seine silberne, gebürstete Oberfläche modernen Glanz verleiht. Beide verbinden zeitgemäße Ästhetik mit hochwertiger Handwerkskunst, perfekt für stilvolle Inneneinrichtungen.

The stainless steel surfaces of Brushed Gold and Brushed Steel offer refined elegance for sophisticated design. Brushed Gold presents itself with a warm golden tone and fine brushing, while Brushed Steel adds modern shine with its silver, brushed surface. Both combine contemporary aesthetics with high-quality craftsmanship, perfect for stylish interior design.



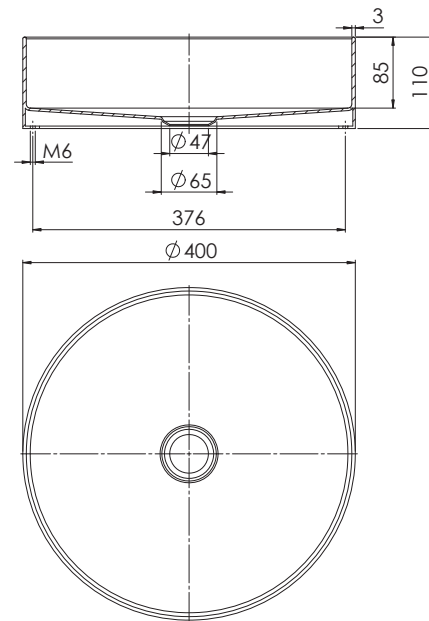
442 7110 BS Waschtisch | Washbasin

442

STAINLESS STEEL



WASCHTISCH WASHBASIN



442 6020

ABMESSUNGEN
DIMENSIONS

∅ 400 mm x 110 mm

Aufsatzwaschtisch aus Edelstahl,
ohne Überlauf, inkl. Schaftventil mit
Edelstahl-Abdeckung

MATERIAL

Stainless Steel

Countertop washbasin made of stainless steel,
without overflow, incl. shaft valve with stainless
steel cover

442

STAINLESS STEEL



442 6020 BG
BRUSHED GOLD

650,00 €



442 6020 BS
BRUSHED STEEL

575,00 €



442 6020 RG
BRUSHED ROSE GOLD

650,00 €



442 6020 GM
BRUSHED GUN METAL

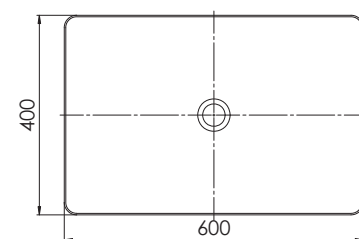
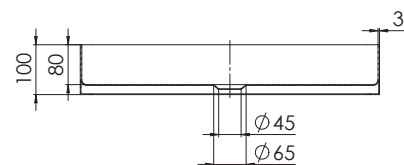
650,00 €

442

STAINLESS STEEL



WASCHTISCH WASHBASIN



442 7110

ABMESSUNGEN
DIMENSIONS 600 mm x 400 mm x 100 mm

Aufsatzwaschtisch aus Edelstahl,
ohne Überlauf, inkl. Schaftventil mit
Edelstahl-Abdeckung

MATERIAL Stainless Steel

Countertop washbasin made of stainless steel,
without overflow, incl. shaft valve with
stainless steel cover

442

STAINLESS STEEL



442 7110 BG
BRUSHED GOLD

720,00 €



442 7110 BS
BRUSHED STEEL

650,00 €



442 7110 RG
BRUSHED ROSE GOLD

720,00 €



442 7110 GM
BRUSHED GUN METAL

720,00 €

SOLID SURFACE COLLECTION MATERIAL

Solid Surface besticht durch sein nahtloses Design, da es aus einem Guss gefertigt wird. Dies ermöglicht die nahtlose Integration von Waschtischen und anderen Badezimmerelementen. Das Ergebnis ist nicht nur ästhetisch ansprechend, sondern auch ein durchgängiges Design ohne störende Fugen. Dank seiner Formbarkeit eröffnet Solid Surface eine Vielzahl gestalterischer Möglichkeiten, von organischen Kurven bis zu klaren Linien, um verschiedene Formen und Designs zu realisieren.

Solid surface impresses with its seamless design, as it is crafted in one piece. This allows for the seamless integration of washbasins and other bathroom elements. The result is not only aesthetically pleasing but also a continuous design without disruptive joints. Thanks to its moldability, Solid Surface offers a variety of design possibilities, from organic curves to clean lines, enabling the realization of various shapes and styles.





CLASSICS REINTERPRETED

Die Solid Surface-Collection verkörpert eine moderne Interpretation klassischer Waschtische durch ihre leidenschaftliche Hingabe zum Design. Jedes Detail, jede geometrische Form und Größe wurde mit außergewöhnlicher Sorgfalt gestaltet, um nicht nur den praktischen Anforderungen gerecht zu werden, sondern auch die Sinne zu inspirieren.

The Solid Surface Collection embodies a modern interpretation of classic washbasins through its passionate dedication to design. Every detail, every geometric shape and size has been crafted with exceptional care to not only meet practical requirements but also to inspire the senses.

SOLID SURFACE COLLECTION

Die Vielseitigkeit von Solid Surface erlaubt es, innovative Designs von minimalistisch bis avantgardistisch zu realisieren, indem es sich mühelos in unterschiedliche ästhetische Konzepte einfügt. Ob es sich um individuelle Waschtischformen, freistehende Badewannen oder einzigartige Oberflächen handelt, Solid Surface kann nahtlos den Visionen der Designer folgen und ihre kreativen Ambitionen in die Realität umsetzen.

The versatility of Solid Surface allows for the realization of innovative designs ranging from minimalist to avant-garde, seamlessly integrating into different aesthetic concepts. Whether it's individual washbasin shapes, freestanding bathtubs or unique surfaces, Solid Surface can seamlessly follow the visions of designers and bring their creative ambitions to life.



443 7240 W Wand-Waschtisch | Wall-mounted washbasin
100 1000 W Waschtisch-Einhebelmischer | Single lever basin mixer



SEAMLESS DESIGNS WITH SOLID SURFACE

Waschtische aus Solid Surface repräsentieren die Quintessenz von modernem Design und Funktionalität. Diese einzigartigen Stücke werden aus einem Guss gefertigt, was nahtlose Linien und einwandfreie Oberflächen schafft. Die Vielseitigkeit dieses Materials ermöglicht eine breite Palette von Formen, von organischen Kurven bis zu klaren, minimalistischen Konturen.

Washbasins made of Solid Surface represent the quintessence of modern design and functionality. These unique pieces are crafted in one seamless piece, creating seamless lines and flawless surfaces. The versatility of this material allows for a wide range of shapes, from organic curves to clear, minimalist contours.



445 6500 W Standwaschtisch | Floor standing washbasin

PURE ELEGANCE

„Der Begriff Relief bezeichnet in der Kunst eine plastische Darstellung, die aber nicht wie eine Skulptur freisteht, sondern fest mit einem Hintergrund verbunden ist“. Wir übertragen dieses Konzept auf die Waschtische und Badewannen unserer Serie 740. Die markante, geriffelte Reliefstruktur ist hier das designgebende Merkmal.

„The term relief in art refers to a three-dimensional representation that, unlike a sculpture, is not freestanding but firmly attached to a background.“ – We apply this concept to the washbasins and bathtubs of our Series 740. The distinctive, ribbed relief structure is the defining feature in the design.



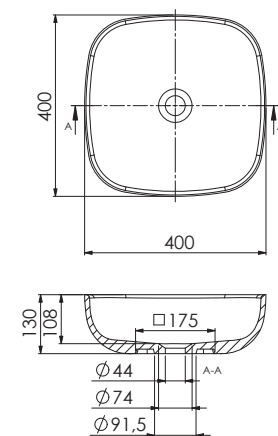
740 6500 W Standwaschtisch | Floor standing washbasin
250 1902 RG Waschtisch-Wand-Armatur | Wall mounted basin mixer

440

SOLID SURFACE



WASCHTISCH WASHBASIN



440 6113

ABMESSUNGEN
DIMENSIONS

400 mm x 400 mm x 130 mm

Aufsatzwaschtisch, quadratisch abgerundet,
ohne Überlauf, Schaftventil separat bestellen

MATERIAL

Solid Surface

Countertop washbasin, rounded square,
without overflow, shaft valve order separately

440

SOLID SURFACE



440 6113 W
MATT WHITE

450,00 €



440 6113 S
MATT BLACK

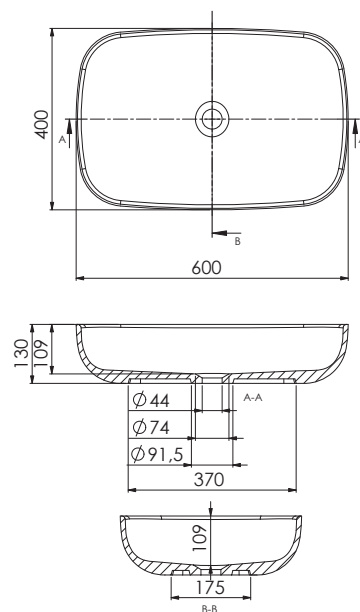
560,00 €

440

SOLID SURFACE



WASCHTISCH WASHBASIN



440 6114

ABMESSUNGEN 600 mm x 400 mm x 130 mm
DIMENSIONS

Aufsatzwaschtisch, rechteckig abgerundet,
ohne Überlauf, Schaftventil separat bestellen

MATERIAL Solid Surface

Countertop washbasin, rounded rectangle,
without overflow, shaft valve order separately

440

SOLID SURFACE



440 6114 W
MATT WHITE

550,00 €



440 6114 S
MATT BLACK

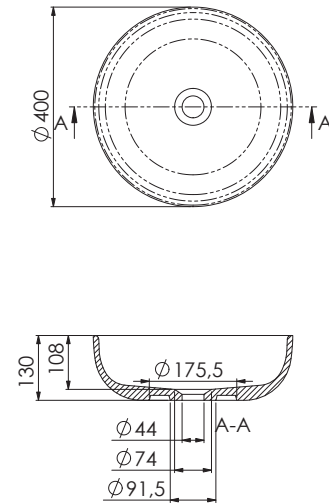
670,00 €

440

SOLID SURFACE



WASCHTISCH WASHBASIN



440 6115

ABMESSUNGEN
DIMENSIONS $\varnothing 400$ mm x 130 mm

MATERIAL Solid Surface

Aufsatzwaschtisch, ohne Überlauf,
Schaftventil separat bestellen

Countertop washbasin, without overflow,
shaft valve order separately

440

SOLID SURFACE



440 6115 W
MATT WHITE

450,00 €

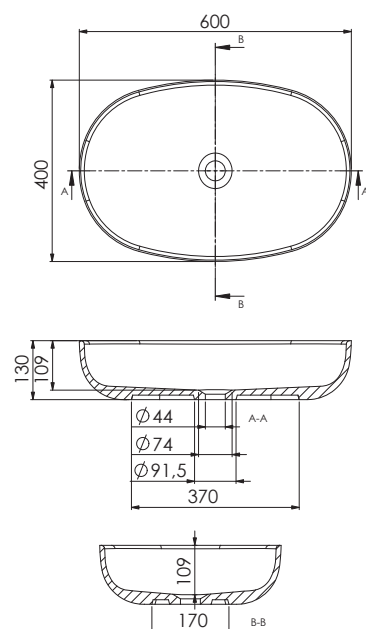


440 6115 S
MATT BLACK

560,00 €



WASCHTISCH WASHBASIN



440 6116

ABMESSUNGEN
DIMENSIONS 600 mm x 400 mm x 130 mm

Aufsatzwaschtisch, ohne Überlauf,
Schaftventil separat bestellen

MATERIAL Solid Surface

Countertop washbasin, without overflow,
shaft valve order separately



440 6116 W
MATT WHITE

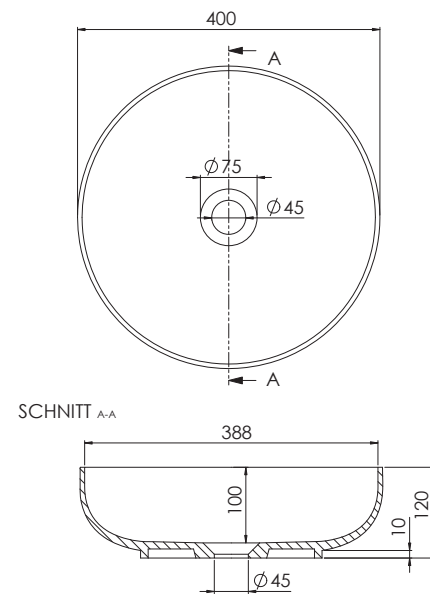
550,00 €



440 6116 S
MATT BLACK

670,00 €

WASCHTISCH WASHBASIN



440 6120

ABMESSUNGEN
DIMENSIONS

∅ 400 mm x 120 mm

MATERIAL Solid Surface

Aufsatzwaschtisch, ohne Überlauf
Schaftventil separat bestellen

Countertop washbasin, without overflow,
shaft valve order separately

Waschtischzubehör ab Seite 192 | Washbasin fittings starting on page 192



440 6120 W
MATT WHITE

450,00 €



440 6120 06
CARBON
MATT WHITE

560,00 €



440 6120 S
MATT BLACK

560,00 €



440 6120 07
ORANGE
MATT WHITE

560,00 €



440 6120 SW
MATT BLACK
MATT WHITE

560,00 €



440 6120 09
GINKGO
MATT WHITE

560,00 €



440 6120 01
COGNAC
MATT WHITE

560,00 €



440 6120 15
BORDEAUX
MATT WHITE

560,00 €



440 6120 03
GREY
MATT WHITE

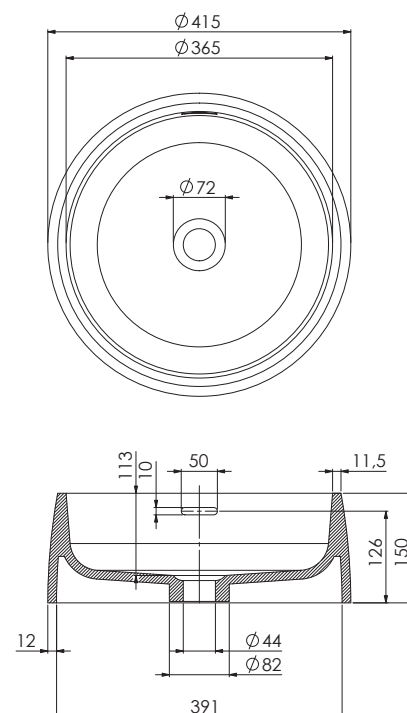
560,00 €

440

SOLID SURFACE



WASCHTISCH WASHBASIN



440 6210

ABMESSUNGEN
DIMENSIONS \varnothing 415 mm x 150 mm

Aufsatzwaschtisch, mit Überlauf,
Ablaufgarnitur separat bestellen

MATERIAL Solid Surface

Countertop washbasin, with overflow,
pop up waste order separately

440

SOLID SURFACE



440 6210 W
MATT WHITE

590,00 €



440 6210 S
MATT BLACK

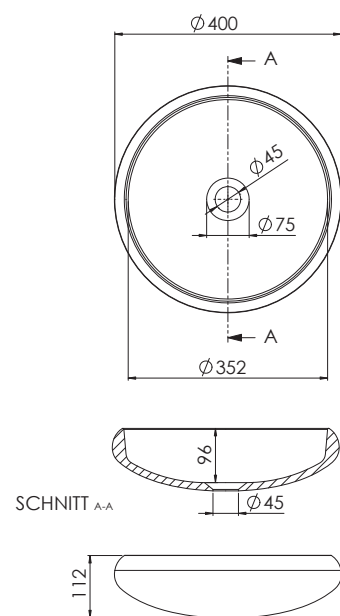
720,00 €

440

SOLID SURFACE



WASCHTISCH WASHBASIN



440 6300 W

450,00 €

COLOR Matt White

ABMESSUNGEN
DIMENSIONS \varnothing 400 mm x 112 mm

MATERIAL Solid Surface

Aufsatzwaschtisch, ohne Überlauf,
Schaftventil separat bestellen

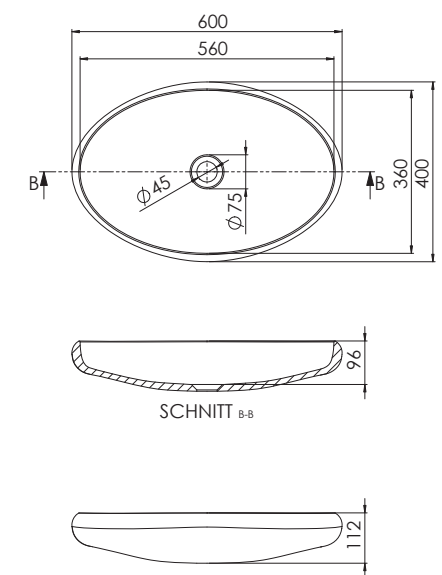
Countertop washbasin, without overflow,
shaft valve order separately

440

SOLID SURFACE



WASCHTISCH WASHBASIN



440 6310 W

500,00 €

COLOR Matt White

ABMESSUNGEN
DIMENSIONS 600 mm x 400 mm x 112 mm

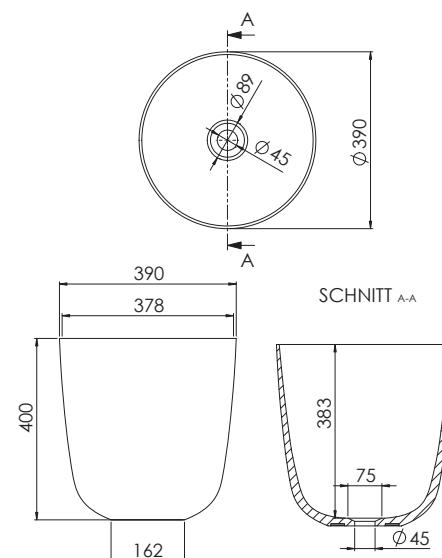
MATERIAL Solid Surface

Aufsatzwaschtisch, ohne Überlauf,
Schaftventil separat bestellen

Countertop washbasin, without overflow,
shaft valve order separately



WASCHTISCH WASHBASIN



440 6320 W

690,00 €

COLOR Matt White

ABMESSUNGEN
DIMENSIONS \varnothing 390 mm x 400 mm

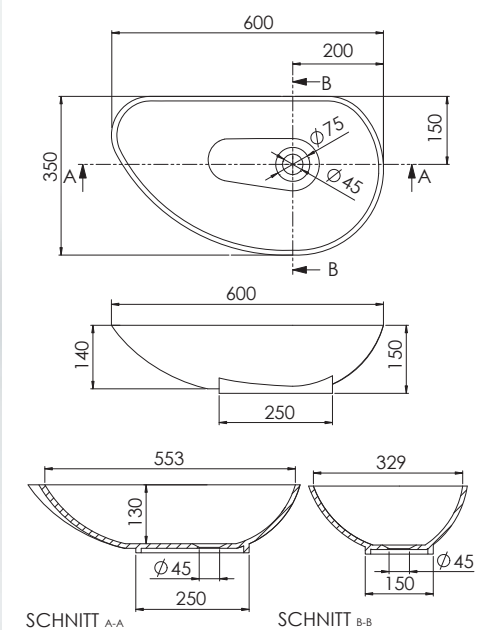
Aufsatzwaschtisch, ohne Überlauf,
Schaftventil separat bestellen

MATERIAL Solid Surface

Countertop washbasin, without overflow,
shaft valve order separately



WASCHTISCH WASHBASIN



440 6400 W

550,00 €

COLOR Matt White

ABMESSUNGEN
DIMENSIONS 600 mm x 350 mm x 155 mm

Aufsatzwaschtisch, ohne Überlauf,
Schaftventil separat bestellen

MATERIAL Solid Surface

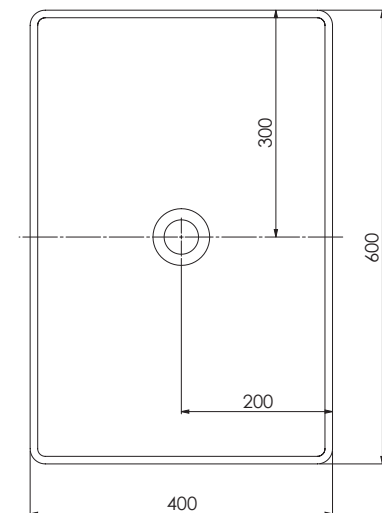
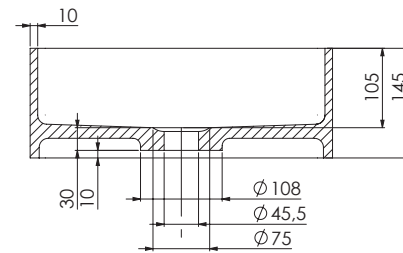
Countertop washbasin, without overflow,
shaft valve order separately

440

SOLID SURFACE



WASCHTISCH WASHBASIN



440 7110

ABMESSUNGEN
DIMENSIONS

600 mm x 400 mm x 145 mm

Aufsatzwaschtisch rechteckig abgerundet,
ohne Überlauf, Schaftventil separat bestellen

MATERIAL

Solid Surface

Countertop washbasin rounded rectangle,
without overflow, shaft valve order separately

440

SOLID SURFACE



440 7110 W
MATT WHITE

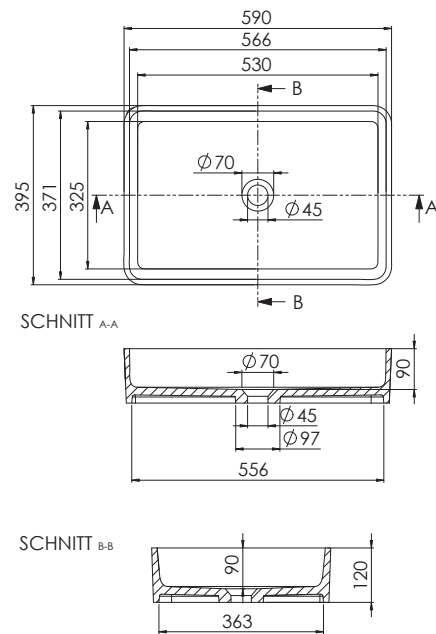
550,00 €



440 7110 S
MATT BLACK

650,00 €

WASCHTISCH WASHBASIN



440 7140

ABMESSUNGEN
DIMENSIONS 590 mm x 395 mm x 120 mm

MATERIAL Solid Surface

Aufsatzwaschtisch, rechteckig abgerundet,
ohne Überlauf, Schaftventil separat bestellen

Countertop washbasin, rounded rectangular,
without overflow, shaft valve order separately

Waschtischzubehör ab Seite 192 | Washbasin fittings starting on page 192



440 7140 W
MATT WHITE

550,00 €



440 7140 06
CARBON
MATT WHITE

650,00 €



440 7140 S
MATT BLACK

650,00 €



440 7140 07
ORANGE
MATT WHITE

650,00 €



440 7140 SW
MATT WHITE
MATT BLACK

650,00 €



440 7140 09
GINKGO
MATT WHITE

650,00 €



440 7140 01
COGNAC
MATT WHITE

650,00 €



440 7140 15
BORDEAUX
MATT WHITE

650,00 €



440 7140 03
GREY
MATT WHITE

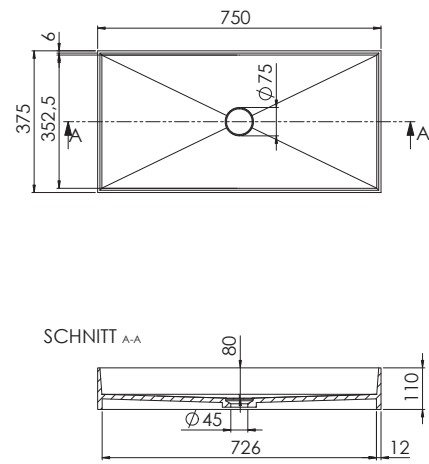
650,00 €

440

SOLID SURFACE



WASCHTISCH WASHBASIN



440 7200 W

600,00 €

COLOR Matt White

ABMESSUNGEN
DIMENSIONS 750 mm x 375 mm x 110 mm

Aufsatzwaschtisch, ohne Überlauf,
Schaftventil separat bestellen

MATERIAL Solid Surface

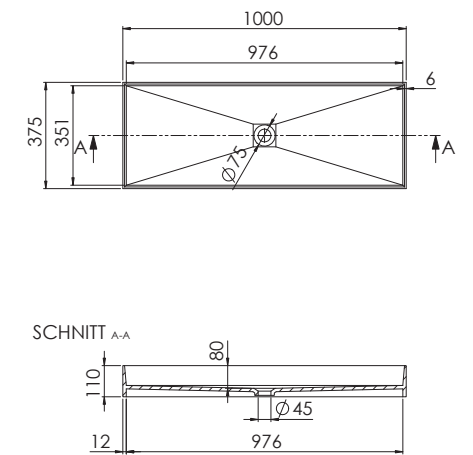
Countertop washbasin, without overflow,
shaft valve order separately

440

SOLID SURFACE



WASCHTISCH WASHBASIN



440 7210 W

700,00 €

COLOR Matt White

ABMESSUNGEN
DIMENSIONS 1000 mm x 375 mm x 110 mm

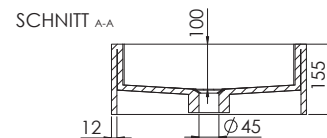
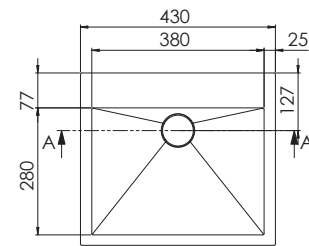
Aufsatzwaschtisch, ohne Überlauf,
Schaftventil separat bestellen

MATERIAL Solid Surface

Countertop washbasin, without overflow,
shaft valve order separately



WASCHTISCH WASHBASIN



440 7300 W

500,00 €

COLOR Matt White

ABMESSUNGEN
DIMENSIONS 430 mm x 380 mm x 155 mm

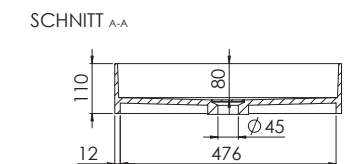
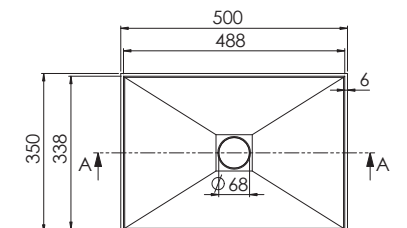
Aufsatzwaschtisch, ohne Überlauf,
Schaftventil separat bestellen

MATERIAL Solid Surface

Countertop washbasin, without overflow,
shaft valve order separately



WASCHTISCH WASHBASIN



440 7310 W

520,00 €

COLOR Matt White

ABMESSUNGEN
DIMENSIONS 500 mm x 350 mm x 110 mm

Aufsatzwaschtisch, ohne Überlauf,
Schaftventil separat bestellen

MATERIAL Solid Surface

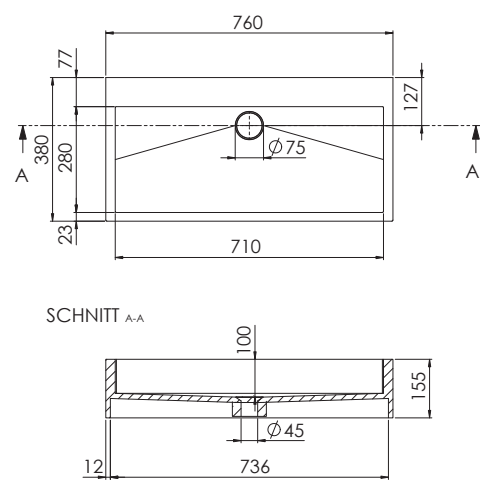
Countertop washbasin, without overflow,
shaft valve order separately

440

SOLID SURFACE



WASCHTISCH WASHBASIN



440 7320 W

730,00 €

COLOR Matt White

ABMESSUNGEN
DIMENSIONS 760 mm x 380 mm x 155 mm

Aufsatzwaschtisch, ohne Überlauf,
Schaftventil separat bestellen

MATERIAL Solid Surface

Countertop washbasin, without overflow,
shaft valve order separately

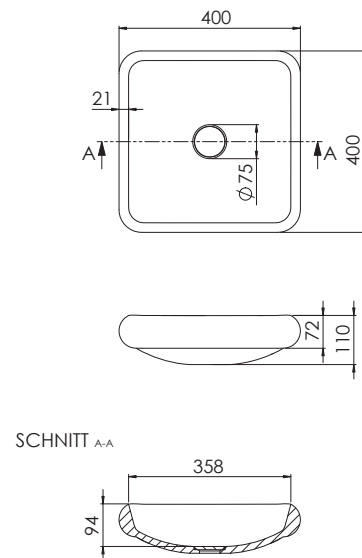


440

SOLID SURFACE



WASCHTISCH WASHBASIN



440 7400 W

500,00 €

COLOR Matt White

ABMESSUNGEN
DIMENSIONS 400 mm x 400 mm x 112 mm

Aufsatzwaschtisch, quadratisch abgerundet,
ohne Überlauf, Schaftventil separat bestellen

MATERIAL Solid Surface

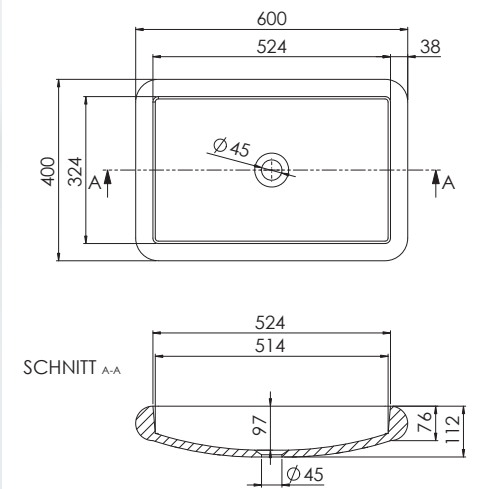
Countertop washbasin, rounded square,
without overflow, shaft valve order separately

440

SOLID SURFACE



WASCHTISCH WASHBASIN



440 7410 W

540,00 €

COLOR Matt White

ABMESSUNGEN
DIMENSIONS 600 mm x 400 mm x 112 mm

Aufsatzwaschtisch, rechteckig abgerundet,
ohne Überlauf, Schaftventil separat bestellen

MATERIAL Solid Surface

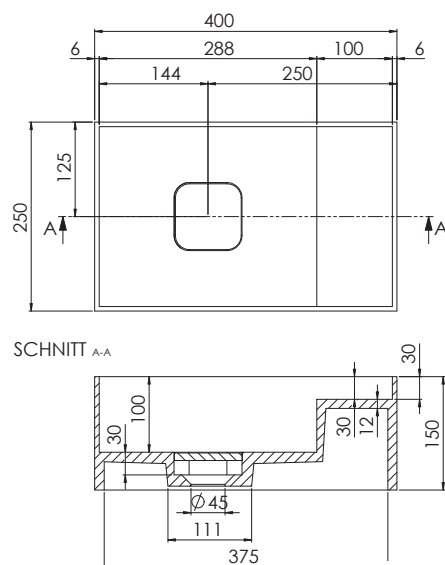
Countertop washbasin, rounded rectangle,
without overflow, shaft valve order separately

440

SOLID SURFACE



WASCHTISCH WASHBASIN



440 7500 W

440,00 €

COLOR Matt White

ABMESSUNGEN
DIMENSIONS 400 mm x 250 mm x 150 mm

Aufsatzwaschtisch, reversibel, für Aufsatz- oder Wandmontage, inkl. Ablaufabdeckung, ohne Überlauf, Schaftventil separat bestellen

MATERIAL Solid Surface

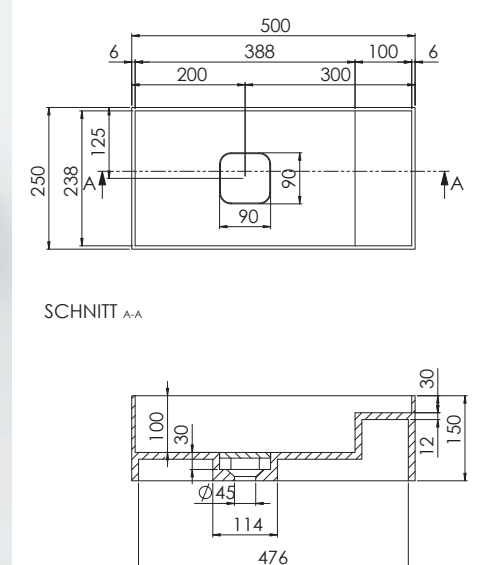
Countertop washbasin, reversible, for countertop or wall mounting, incl. drain cover, without overflow, shaft valve order separately

440

SOLID SURFACE



WASCHTISCH WASHBASIN



440 7510 W

470,00 €

COLOR Matt White

ABMESSUNGEN
DIMENSIONS 500 mm x 250 mm x 150 mm

Aufsatzwaschtisch, reversibel, für Aufsatz- oder Wandmontage, inkl. Ablaufabdeckung, ohne Überlauf, Schaftventil separat bestellen

MATERIAL Solid Surface

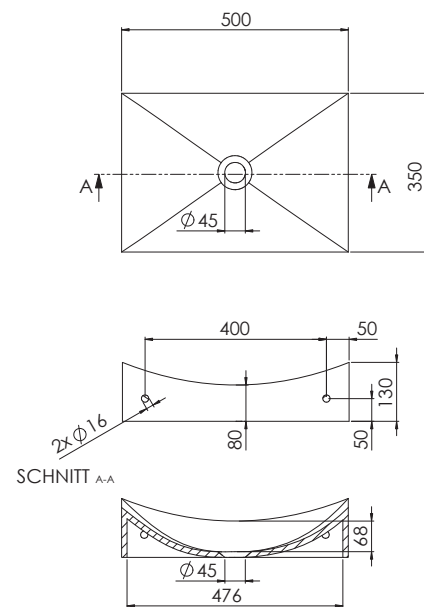
Countertop washbasin, reversible, for countertop or wall mounting, incl. drain cover, without overflow, shaft valve order separately

440

SOLID SURFACE



WASCHTISCH WASHBASIN



440 7600 W

600,00 €

COLOR Matt White

ABMESSUNGEN
DIMENSIONS 500 mm x 350 mm x 130 mm

Wand-Waschtisch, ohne Überlauf,
Schaftventil separat bestellen

MATERIAL Solid Surface

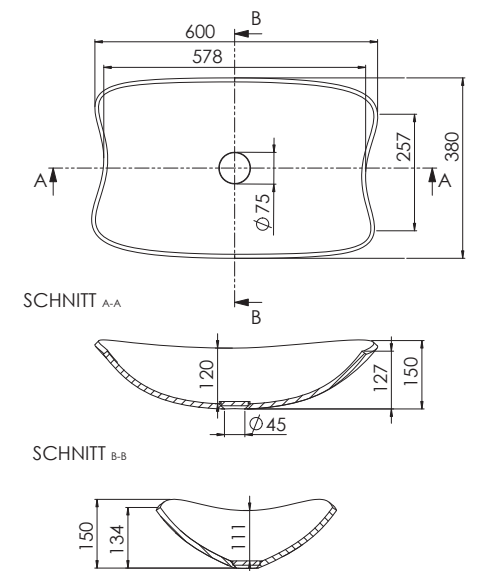
Wall-mounted washbasin, without overflow,
shaft valve order separately

440

SOLID SURFACE



WASCHTISCH WASHBASIN



440 7610 W

560,00 €

COLOR Matt White

ABMESSUNGEN
DIMENSIONS 600 mm x 380 mm x 150 mm

Aufsatzwaschtisch, ohne Überlauf,
Schaftventil separat bestellen

MATERIAL Solid Surface

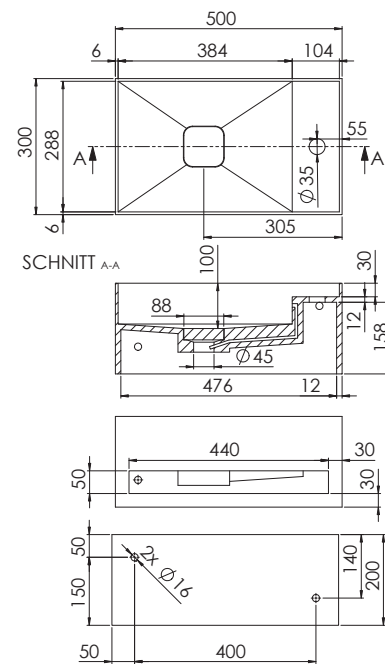
Countertop washbasin, without overflow,
shaft valve order separately

440

SOLID SURFACE



WASCHTISCH WASHBASIN



440 7000 W

540,00 €

COLOR Matt White

ABMESSUNGEN
DIMENSIONS 500 mm x 300 mm x 200 mm

Wand-Waschtisch, mit Hahnloch und Überlauf,
inkl. Ablaufabdeckung, Ablaufgarnitur separat
bestellen

MATERIAL Solid Surface

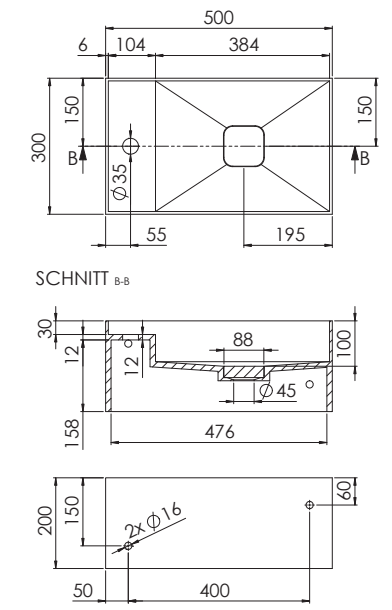
Wall-mounted washbasin, with tap hole and
overflow, incl. drain cover, pop up waste order
separately

440

SOLID SURFACE



WASCHTISCH WASHBASIN



440 7010 W

540,00 €

COLOR Matt White

ABMESSUNGEN
DIMENSIONS 500 mm x 300 mm x 200 mm

Wand-Waschtisch, mit Hahnloch und Überlauf,
inkl. Ablaufabdeckung, Ablaufgarnitur separat
bestellen

MATERIAL Solid Surface

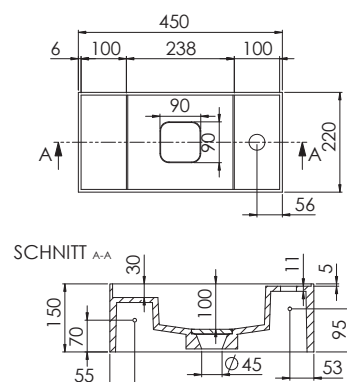
Wall-mounted washbasin, with tap hole and
overflow, incl. drain cover, pop up waste order
separately

440

SOLID SURFACE



WASCHTISCH WASHBASIN



440 7520 W

460,00 €

COLOR Matt White

ABMESSUNGEN
DIMENSIONS 450 mm x 220 mm x 150 mm

Wand-Waschtisch, reversibel,
mit Hahnloch und Überlauf, inkl. Ablaufabdeckung,
Ablaufgarnitur separat bestellen

MATERIAL Solid Surface

Wall-mounted washbasin, reversible,
with tap hole and overflow, incl. drain cover,
pop up waste order separately

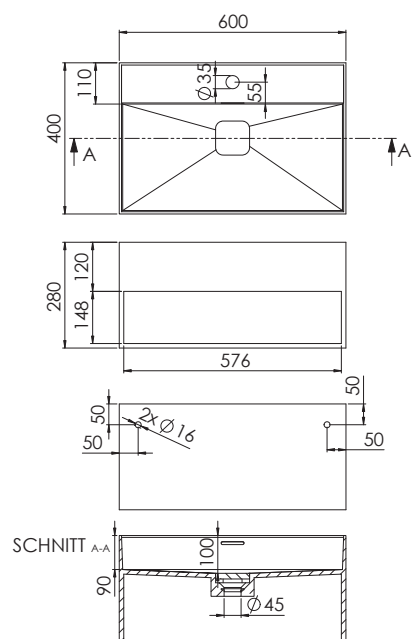
Waschtischzubehör ab Seite 192 | Washbasin fittings starting on page 192

443

SOLID SURFACE



WASCHTISCH WASHBASIN



443 7110 W

1.250,00 €

COLOR Matt White

ABMESSUNGEN
DIMENSIONS 600 mm x 400 mm x 280 mm

Wand-Waschtisch, mit offenem Fach,
Hahnloch und Überlauf, inkl. Ablaufabdeckung,
Ablaufgarnitur separat bestellen

MATERIAL Solid Surface

Wall-mounted washbasin, with open shelf,
tap hole and overflow, incl. drain cover,
pop up waste order separately

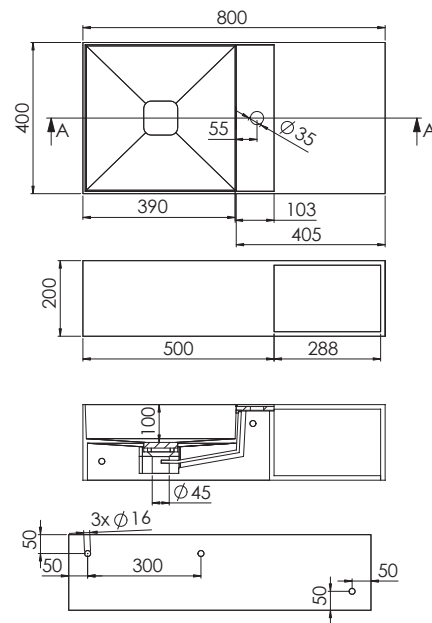
Waschtischzubehör ab Seite 192 | Washbasin fittings starting on page 192

443

SOLID SURFACE



WASCHTISCH WASHBASIN



443 7120 W

1.290,00 €

COLOR Matt White

ABMESSUNGEN
DIMENSIONS 800 mm x 400 mm x 200 mm

Wand-Waschtisch, mit offenem Fach,
Hahnloch und Überlauf, inkl. Ablaufabdeckung,
Ablaufgarnitur separat bestellen

MATERIAL Solid Surface

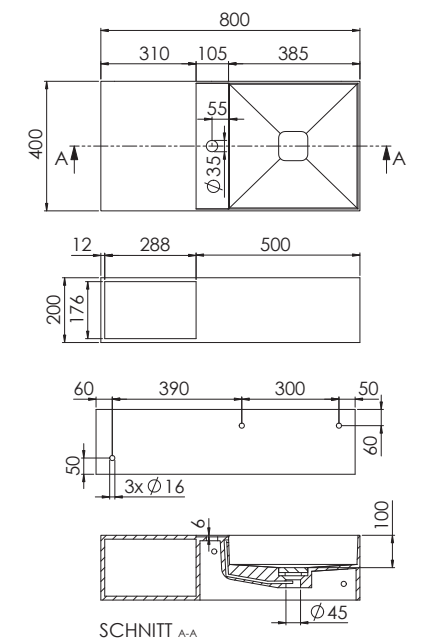
Wall-mounted washbasin, with open shelf,
tap hole and overflow, incl. drain cover,
pop up waste order separately

443

SOLID SURFACE



WASCHTISCH WASHBASIN



443 7125 W

1.290,00 €

COLOR Matt White

ABMESSUNGEN
DIMENSIONS 800 mm x 400 mm x 200 mm

Wand-Waschtisch, mit offenem Fach,
Hahnloch und Überlauf, inkl. Ablaufabdeckung,
Ablaufgarnitur separat bestellen

MATERIAL Solid Surface

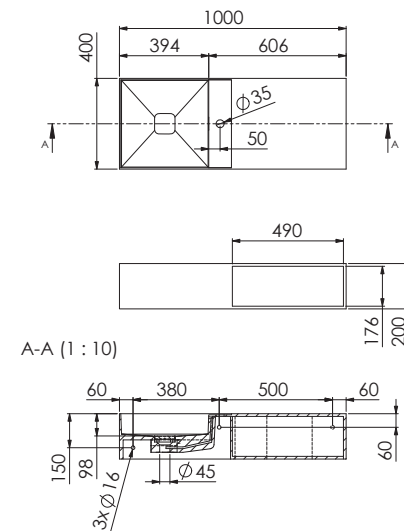
Wall-mounted washbasin, with open shelf,
tap hole and overflow, incl. drain cover,
pop up waste order separately

443

SOLID SURFACE



WASCHTISCH WASHBASIN



443 7130 W

1.390,00 €

COLOR Matt White

ABMESSUNGEN DIMENSIONS 1000 mm x 400 mm x 200 mm

Wand-Waschtisch, mit offenem Fach, Hahnloch und Überlauf, inkl. Ablaufabdeckung, Ablaufgarnitur separat bestellen

MATERIAL Solid Surface

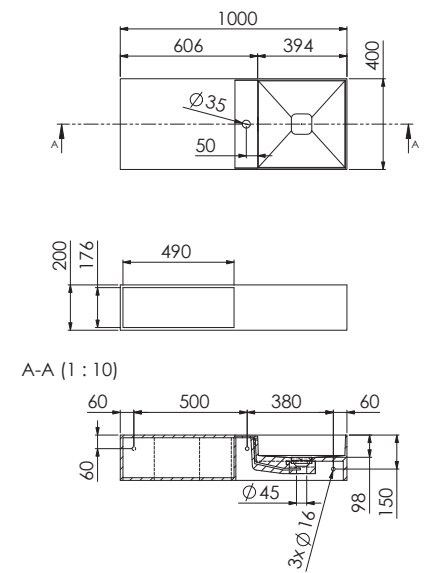
Wall-mounted washbasin, with open shelf, tap hole and overflow, incl. drain cover, pop up waste order separately

443

SOLID SURFACE



WASCHTISCH WASHBASIN



443 7135 W

1.390,00 €

COLOR Matt White

ABMESSUNGEN DIMENSIONS 1000 mm x 400 mm x 200 mm

Wand-Waschtisch, mit offenem Fach, Hahnloch und Überlauf, inkl. Ablaufabdeckung, Ablaufgarnitur separat bestellen

MATERIAL Solid Surface

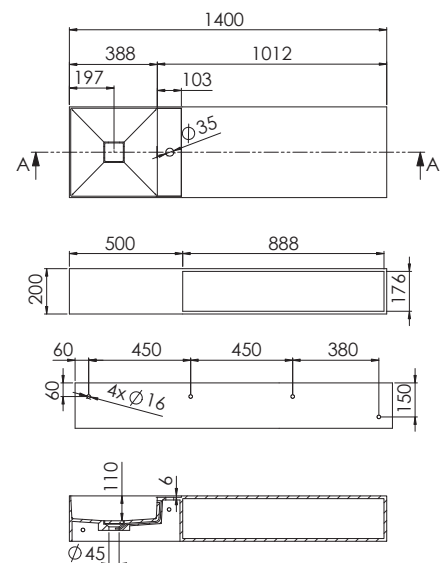
Wall-mounted washbasin, with open shelf, tap hole and overflow, incl. drain cover, pop up waste order separately

443

SOLID SURFACE



WASCHTISCH WASHBASIN



443 7140 W

1.650,00 €

COLOR Matt White

ABMESSUNGEN DIMENSIONS 1400 mm x 400 mm x 200 mm

Wand-Waschtisch, mit offenem Fach, Hahnloch und Überlauf, inkl. Ablaufabdeckung, Ablaufgarnitur separat bestellen

MATERIAL Solid Surface

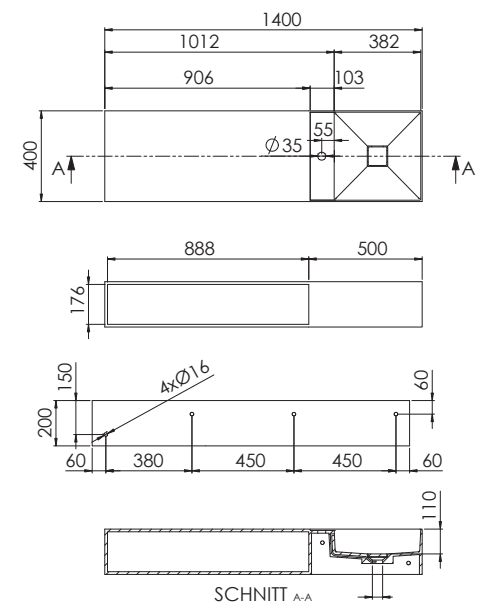
Wall-mounted washbasin, with open shelf, tap hole und overflow, incl. drain cover, pop up waste order separately

443

SOLID SURFACE



WASCHTISCH WASHBASIN



443 7145 W

1.650,00 €

COLOR Matt White

ABMESSUNGEN DIMENSIONS 1400 mm x 400 mm x 200 mm

Wand-Waschtisch, mit offenem Fach, Hahnloch und Überlauf, inkl. Ablaufabdeckung, Ablaufgarnitur separat bestellen

MATERIAL Solid Surface

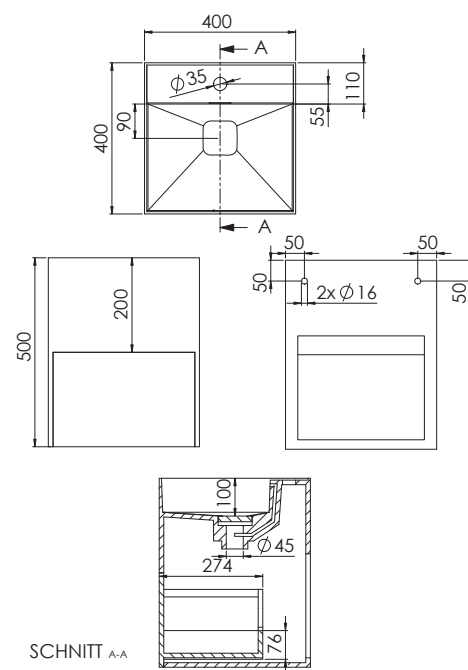
Wall-mounted washbasin, with open shelf, tap hole und overflow, incl. drain cover, pop up waste order separately

443

SOLID SURFACE



WASCHTISCH WASHBASIN



443 7180 W

1.950,00 €

COLOR Matt White

ABMESSUNGEN
DIMENSIONS 400 mm x 400 mm x 500 mm

Wand-Waschtisch, mit Auszug, Hahnloch und Überlauf, inkl. Ablaufabdeckung, Ablaufgarnitur separat bestellen

MATERIAL Solid Surface

Wall-mounted washbasin, with drawer, tap hole and overflow, incl. drain cover, pop up waste order separately

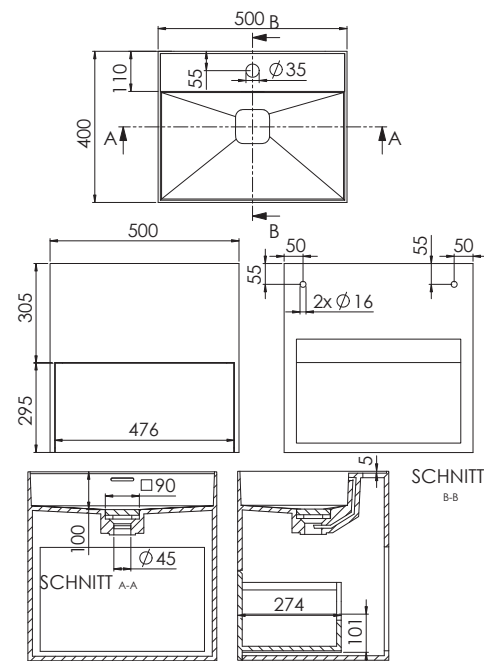
Waschtischzubehör ab Seite 192 | Washbasin fittings starting on page 192

443

SOLID SURFACE



WASCHTISCH WASHBASIN



443 7190 W

2.100,00 €

COLOR Matt White

ABMESSUNGEN DIMENSIONS 500 mm x 400 mm x 600 mm

Wand-Waschtisch, mit Auszug, Hahnloch und Überlauf, inkl. Ablaufabdeckung, Ablaufgarnitur separat bestellen

MATERIAL Solid Surface

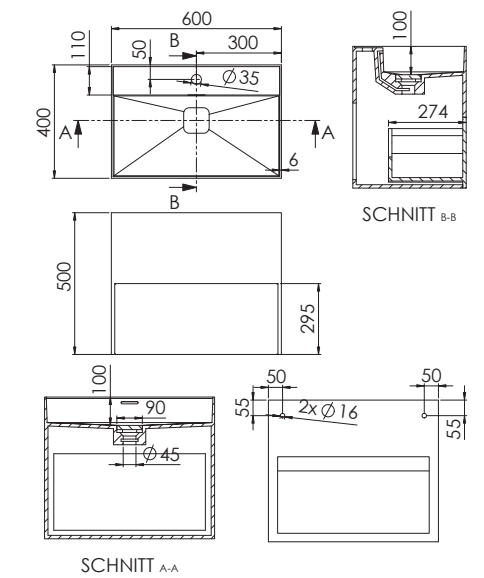
Wall-mounted washbasin, with drawer, tap hole and overflow, incl. drain cover, pop up waste order separately

443

SOLID SURFACE



WASCHTISCH WASHBASIN



443 7195 W

2.250,00 €

COLOR Matt White

ABMESSUNGEN DIMENSIONS 600 mm x 400 mm x 500 mm

Wand-Waschtisch, mit Auszug, Hahnloch und Überlauf, inkl. Ablaufabdeckung, Ablaufgarnitur separat bestellen

MATERIAL Solid Surface

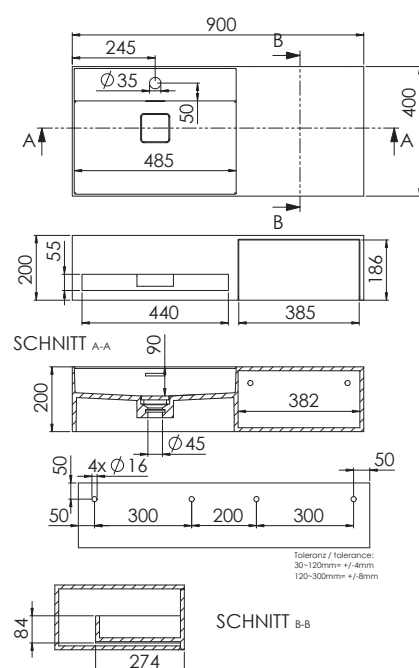
Wall-mounted washbasin, with drawer, tap hole and overflow, incl. drain cover, pop up waste order separately

443

SOLID SURFACE



WASCHTISCH WASHBASIN



443 7200 W

2.000,00 €

COLOR Matt White

ABMESSUNGEN DIMENSIONS 900 mm x 400 mm x 200 mm

Wand-Waschtisch, mit Handtuchhalter, Hahnloch und Überlauf, inkl. Ablaufabdeckung, Ablaufgarnitur separat bestellen

MATERIAL Solid Surface

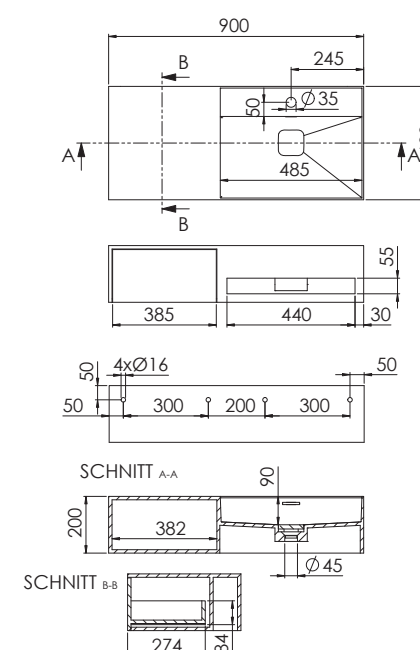
Wall-mounted washbasin, with towel holder, tap hole and overflow, incl. drain cover, pop up waste order separately

443

SOLID SURFACE



WASCHTISCH WASHBASIN



443 7205 W

2.000,00 €

COLOR Matt White

ABMESSUNGEN DIMENSIONS 900 mm x 400 mm x 200 mm

Wand-Waschtisch, mit Handtuchhalter, Hahnloch und Überlauf, inkl. Ablaufabdeckung, Ablaufgarnitur separat bestellen

MATERIAL Solid Surface

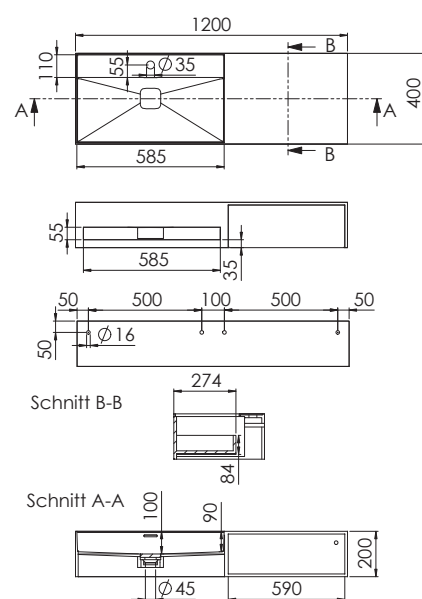
Wall-mounted washbasin, with towel holder, tap hole and overflow, incl. drain cover, pop up waste order separately

443

SOLID SURFACE



WASCHTISCH WASHBASIN



443 7210 W

2.200,00 €

COLOR Matt White

ABMESSUNGEN DIMENSIONS 1200 mm x 400 mm x 200 mm

Wand-Waschtisch, mit Auszug und Handtuchhalter, mit Hahnloch und Überlauf, inkl. Ablaufabdeckung, Ablaufgarnitur separat bestellen

MATERIAL Solid Surface

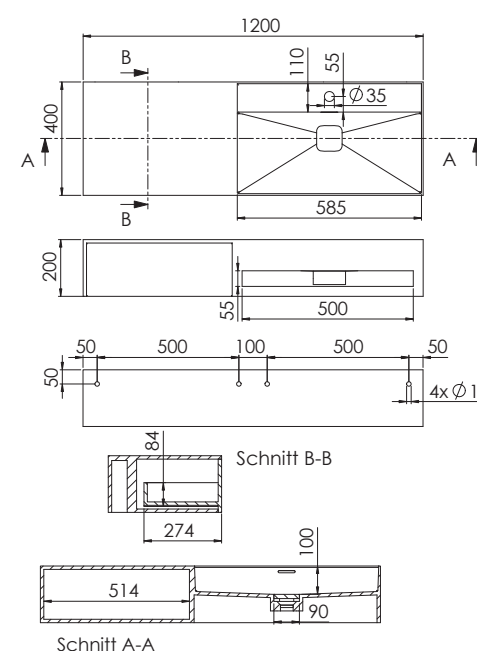
Wall-mounted washbasin, with drawer and towel holder, with tap hole and overflow, incl. drain cover, pop up waste order separately

443

SOLID SURFACE



WASCHTISCH WASHBASIN



443 7215 W

2.200,00 €

COLOR Matt White

ABMESSUNGEN DIMENSIONS 1200 mm x 400 mm x 200 mm

Wand-Waschtisch, mit Auszug und Handtuchhalter, mit Hahnloch und Überlauf, inkl. Ablaufabdeckung, Ablaufgarnitur separat bestellen

MATERIAL Solid Surface

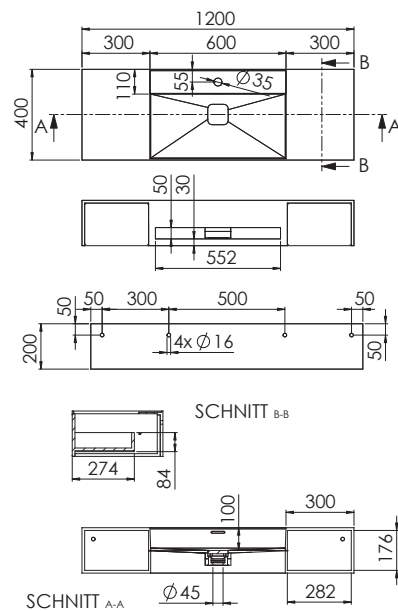
Wall-mounted washbasin, with drawer and towel holder, with tap hole and overflow, incl. drain cover, pop up waste order separately

443

SOLID SURFACE



WASCHTISCH WASHBASIN



443 7230 W

2.850,00 €

COLOR Matt White

ABMESSUNGEN DIMENSIONS 1200 mm x 400 mm x 200 mm

Wand-Waschtisch, mit 2 Auszügen und Handtuchhalter, mit Hahnloch und Überlauf, inkl. Ablaufabdeckung, Ablaufgarnitur separat bestellen

MATERIAL Solid Surface

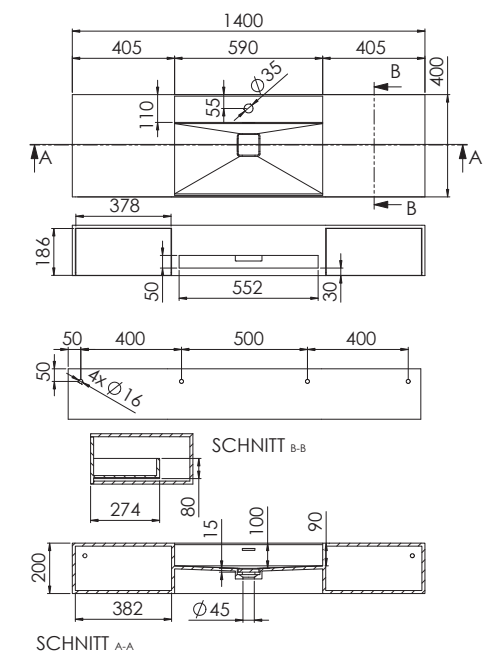
Wall-mounted washbasin, with 2 drawers and towel holder, with tap hole and overflow, incl. drain cover, pop up waste order separately

443

SOLID SURFACE



WASCHTISCH WASHBASIN



443 7240 W

2.950,00 €

COLOR Matt White

ABMESSUNGEN DIMENSIONS 1400 mm x 400 mm x 200 mm

Wand-Waschtisch, mit 2 Auszügen und Handtuchhalter, mit Hahnloch und Überlauf, inkl. Ablaufabdeckung, Ablaufgarnitur separat bestellen

MATERIAL Solid Surface

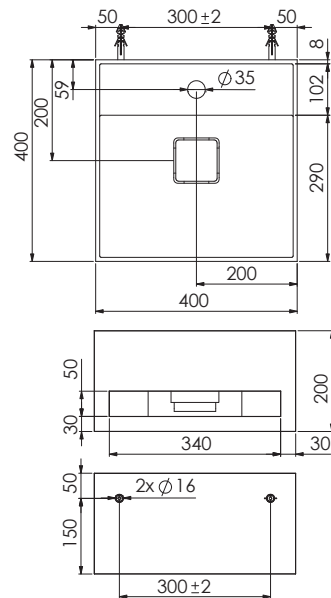
Wall-mounted washbasin, with 2 drawers and towel holder, with tap hole and overflow, incl. drain cover, pop up waste order separately

443

SOLID SURFACE



WASCHTISCH WASHBASIN



443 7250

ABMESSUNGEN
DIMENSIONS 400 mm x 400 mm x 200 mm

Wand-Waschtisch, mit Handtuchhalter,
Hahnloch und Überlauf, inkl. Ablaufabdeckung,
Ablaufgarnitur separat bestellen

MATERIAL Solid Surface

Wall-mounted washbasin, with towel holder,
tap hole and overflow, incl. drain cover,
pop up waste order separately

443

SOLID SURFACE



443 7250 W
MATT WHITE

590,00 €



443 7250 S
MATT BLACK

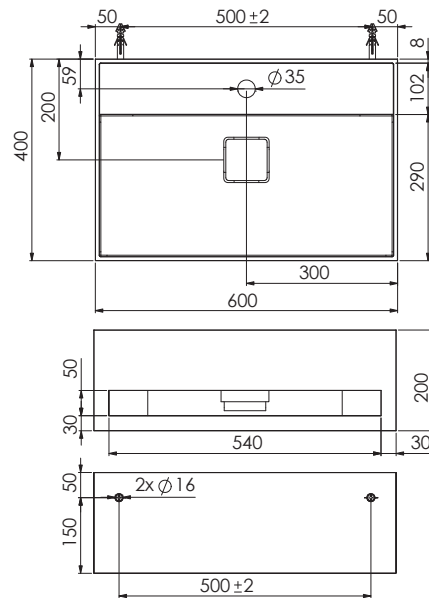
690,00 €

443

SOLID SURFACE



WASCHTISCH WASHBASIN



443 7260

ABMESSUNGEN 600 mm x 400 mm x 200 mm
DIMENSIONS

Wand-Waschtisch, mit Handtuchhalter,
Hahnloch und Überlauf, inkl. Ablaufabdeckung,
Ablaufgarnitur separat bestellen

MATERIAL Solid Surface

Wall-mounted washbasin, with towel holder,
tap hole and overflow, incl. drain cover,
pop up waste order separately

443

SOLID SURFACE



443 7260 W
MATT WHITE

750,00 €



443 7260 S
MATT BLACK

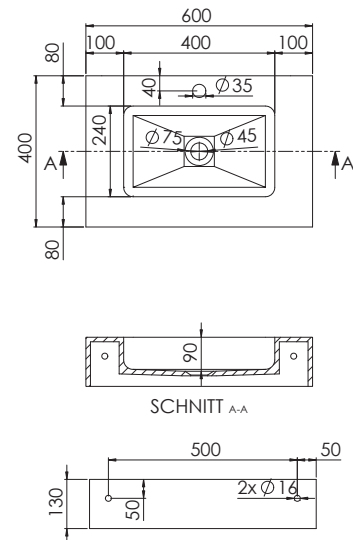
950,00 €

444

SOLID SURFACE



WASCHTISCH WASHBASIN



444 7010 W

1.000,00 €

COLOR Matt White

ABMESSUNGEN DIMENSIONS 600 mm x 400 mm x 130 mm

Wand-Waschtisch, mit Hahnloch, ohne Überlauf, Ablaufgarnitur separat bestellen

MATERIAL Solid Surface

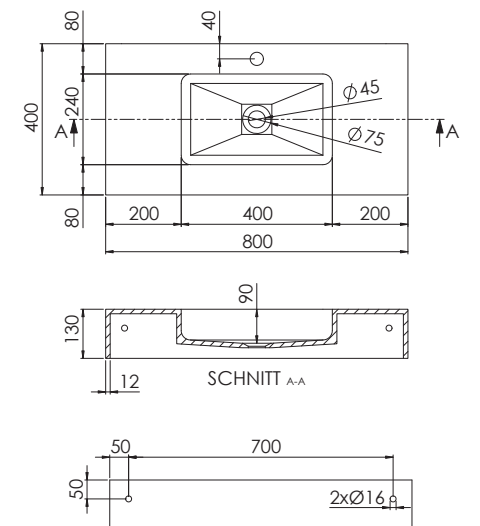
Wall-mounted washbasin, with tap hole, without overflow, pop up waste order separately

444

SOLID SURFACE



WASCHTISCH WASHBASIN



444 7020 W

1.090,00 €

COLOR Matt White

ABMESSUNGEN DIMENSIONS 800 mm x 400 mm x 130 mm

Wand-Waschtisch, mit Hahnloch, ohne Überlauf, Ablaufgarnitur separat bestellen

MATERIAL Solid Surface

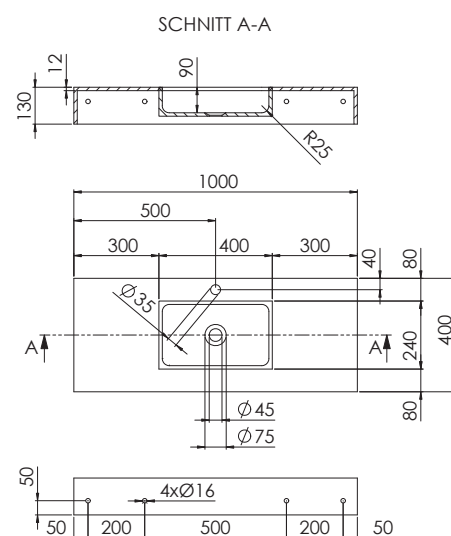
Wall-mounted washbasin, with tap hole, without overflow, pop up waste order separately

444

SOLID SURFACE



WASCHTISCH WASHBASIN



444 7030 W

1.290,00 €

COLOR Matt White

ABMESSUNGEN DIMENSIONS 1000 mm x 400 mm x 130 mm

Wand-Waschtisch, mit Hahnloch, ohne Überlauf, Ablaufgarnitur separat bestellen

MATERIAL Solid Surface

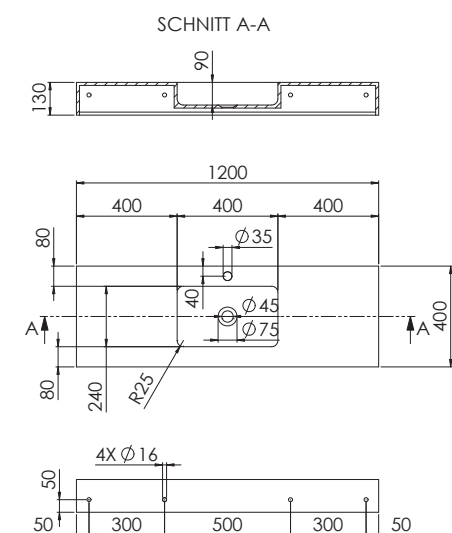
Wall-mounted washbasin, with tap hole, without overflow, pop up waste order separately

444

SOLID SURFACE



WASCHTISCH WASHBASIN



444 7040 W

1.450,00 €

COLOR Matt White

ABMESSUNGEN DIMENSIONS 1200 mm x 400 mm x 130 mm

Wand-Waschtisch, mit Hahnloch, ohne Überlauf, Ablaufgarnitur separat bestellen

MATERIAL Solid Surface

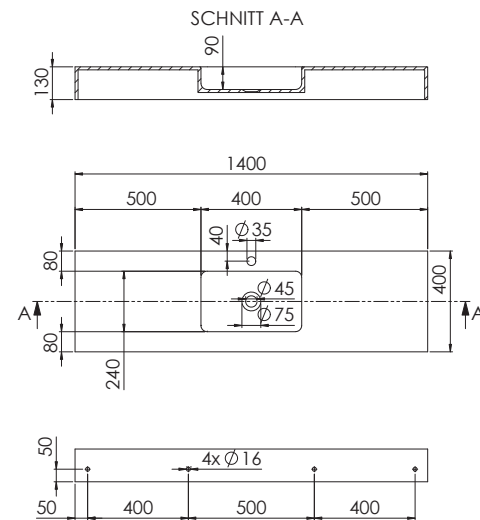
Wall-mounted washbasin, with tap hole, without overflow, pop up waste order separately

444

SOLID SURFACE



WASCHTISCH WASHBASIN



444 7050 W

1.650,00 €

COLOR Matt White

ABMESSUNGEN DIMENSIONS 1400 mm x 400 mm x 130 mm

Wand-Waschtisch, mit Hahnloch, ohne Überlauf, Ablaufgarnitur separat bestellen

MATERIAL Solid Surface

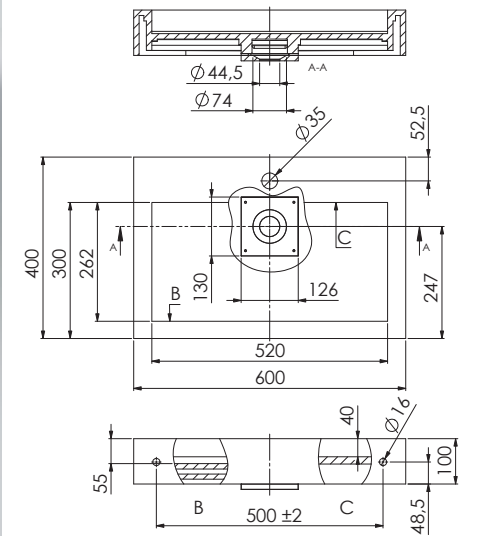
Wall-mounted washbasin, with tap hole, without overflow, pop up waste order separately

444

SOLID SURFACE



WASCHTISCH WASHBASIN



444 7100 W

1.050,00 €

COLOR Matt White

ABMESSUNGEN DIMENSIONS 600 mm x 400 mm x 100 mm

Wand-Waschtisch, mit Hahnloch, ohne Überlauf, inkl. Ablaufgarnitur

MATERIAL Solid Surface

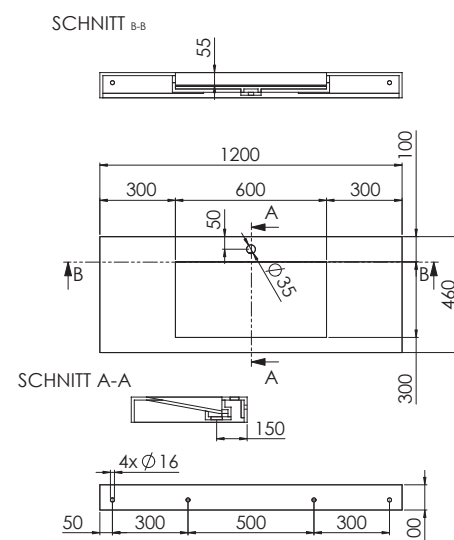
Wall-mounted washbasin, with tap hole, without overflow, incl. pop up waste

444

SOLID SURFACE



WASCHTISCH WASHBASIN



444 7110 W

1.600,00 €

COLOR Matt White

ABMESSUNGEN
DIMENSIONS 1200 mm x 460 mm x 100 mm

Wand-Waschtisch, mit Hahnloch, ohne Überlauf,
inkl. Ablaufgarnitur

MATERIAL Solid Surface

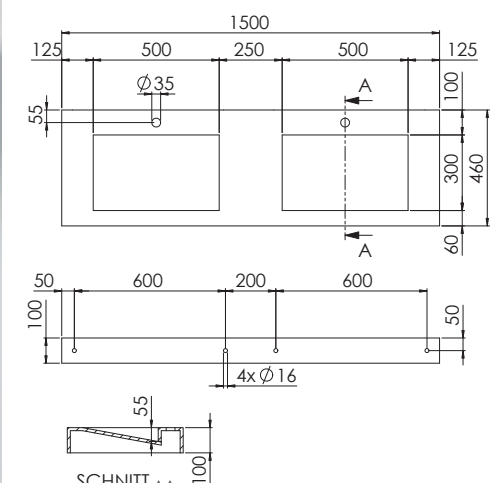
Wall-mounted washbasin, with tap hole,
without overflow, incl. pop up waste

444

SOLID SURFACE



WASCHTISCH WASHBASIN



444 7200 W

1.850,00 €

COLOR Matt White

ABMESSUNGEN
DIMENSIONS 1500 mm x 460 mm x 100 mm

Wand-Waschtisch, mit zwei Hahnlöchern,
ohne Überlauf, inkl. Ablaufgarnitur

MATERIAL Solid Surface

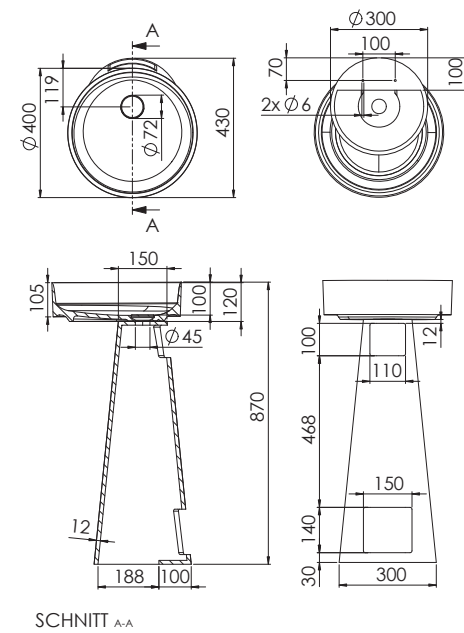
Wall-mounted washbasin, with two tap holes,
without overflow, incl. pop up waste

445

SOLID SURFACE



WASCHTISCH WASHBASIN



445 6500 W

1.450,00 €

COLOR Matt White

ABMESSUNGEN
DIMENSIONS \varnothing 400 mm x 870 mm

Standwaschtisch, ohne Überlauf,
Schaftventil separat bestellen

MATERIAL Solid Surface

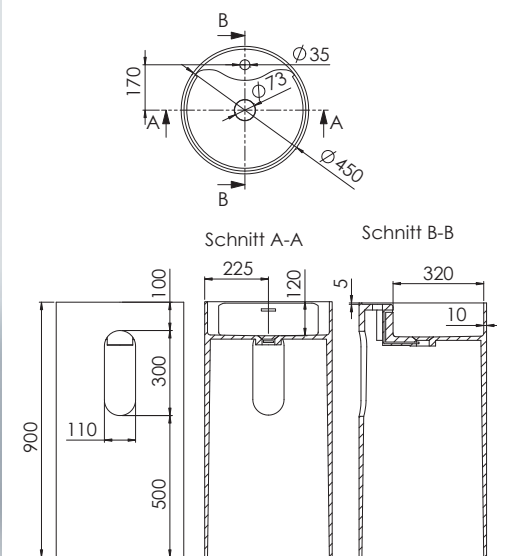
Floor standing washbasin, without overflow,
shaft valve order separately

445

SOLID SURFACE



WASCHTISCH WASHBASIN



445 6600 W

2.000,00 €

COLOR Matt White

ABMESSUNGEN
DIMENSIONS \varnothing 450 mm x 900 mm

Standwaschtisch, mit Hahnloch und Überlauf,
Ablaufgarnitur separat bestellen

MATERIAL Solid Surface

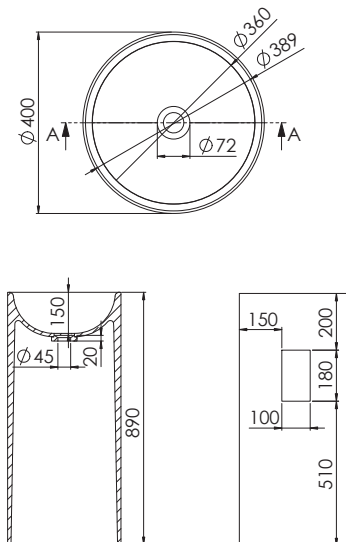
Floor standing washbasin, with tap hole and
overflow, pop up waste order separately

445

SOLID SURFACE



WASCHTISCH WASHBASIN



445 6700 W

2.000,00 €

COLOR Matt White

ABMESSUNGEN
DIMENSIONS \varnothing 400 mm x 890 mm

Standwaschtisch, ohne Überlauf,
Schaftventil separat bestellen

MATERIAL Solid Surface

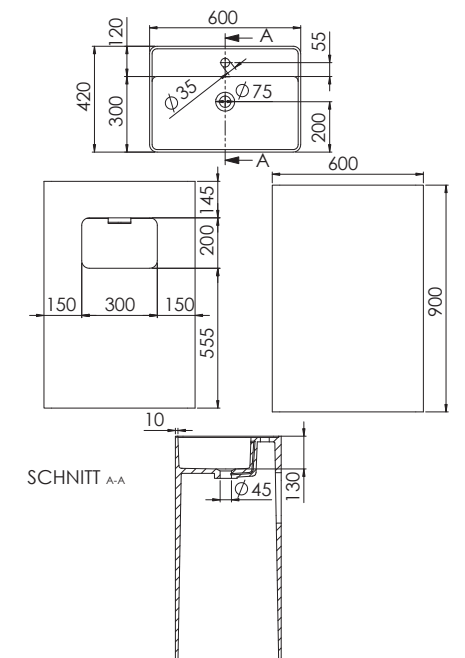
Floor standing washbasin, without overflow,
shaft valve order separately

445

SOLID SURFACE



WASCHTISCH WASHBASIN



445 7110 W

2.300,00 €

COLOR Matt White

ABMESSUNGEN
DIMENSIONS 600 mm x 420 mm x 900 mm

Standwaschtisch, mit Hahnloch und Überlauf,
Ablaufgarnitur separat bestellen

MATERIAL Solid Surface

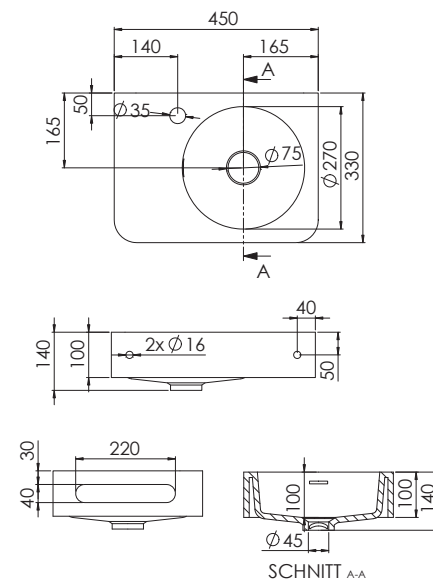
Floor standing washbasin, with tap hole and
overflow, pop up waste order separately

449

SOLID SURFACE



WASCHTISCH WASHBASIN



449 7100 W

650,00 €

COLOR Matt White

ABMESSUNGEN
DIMENSIONS 450 mm x 330 mm x 140 mm

Wand-Waschtisch, mit Handtuchhalter,
Hahnloch und Überlauf,
Ablaufgarnitur separat bestellen

MATERIAL Solid Surface

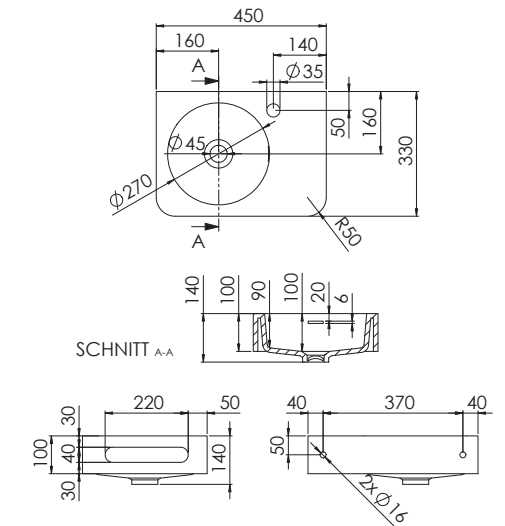
Wall-mounted washbasin, with towel holder,
tap hole and overflow,
pop up waste order separately

449

SOLID SURFACE



WASCHTISCH WASHBASIN



449 7105 W

650,00 €

COLOR Matt White

ABMESSUNGEN
DIMENSIONS 450 mm x 330 mm x 140 mm

Wand-Waschtisch, mit Handtuchhalter,
Hahnloch und Überlauf,
Ablaufgarnitur separat bestellen

MATERIAL Solid Surface

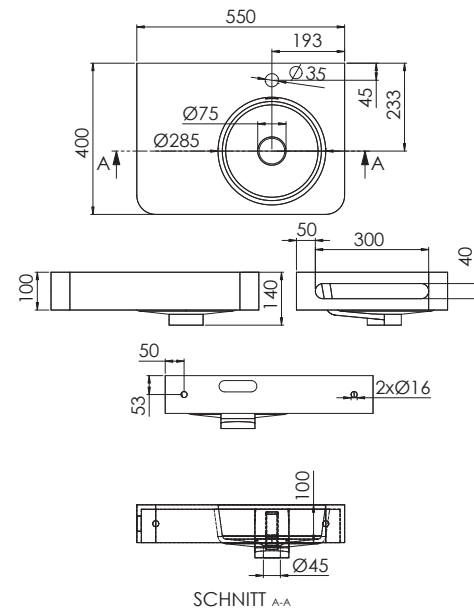
Wall-mounted washbasin, with towel holder,
tap hole and overflow,
pop up waste order separately

449

SOLID SURFACE



WASCHTISCH WASHBASIN



449 7110 W

750,00 €

COLOR Matt White

ABMESSUNGEN
DIMENSIONS 550 mm x 400 mm x 140 mm

Wand-Waschtisch, mit Handtuchhalter,
Hahnloch und Überlauf,
Ablaufgarnitur separat bestellen

MATERIAL Solid Surface

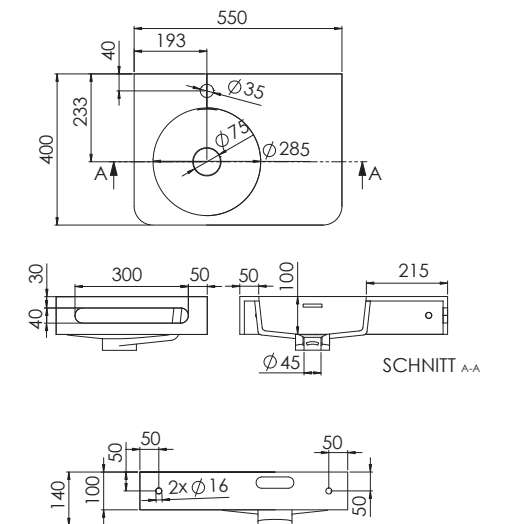
Wall-mounted washbasin, with towel holder,
tap hole and overflow,
pop up waste order separately

449

SOLID SURFACE



WASCHTISCH WASHBASIN



449 7115 W

750,00 €

COLOR Matt White

ABMESSUNGEN
DIMENSIONS 550 mm x 400 mm x 140 mm

Wand-Waschtisch, mit Handtuchhalter,
Hahnloch und Überlauf,
Ablaufgarnitur separat bestellen

MATERIAL Solid Surface

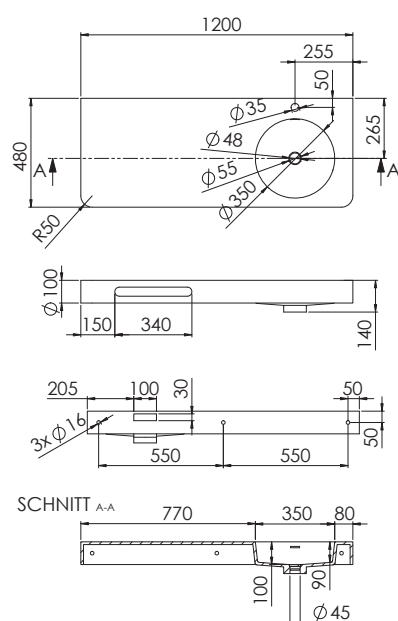
Wall-mounted washbasin, with towel holder,
tap hole and overflow,
pop up waste order separately

449

SOLID SURFACE



WASCHTISCH WASHBASIN



449 7120 W

1.150,00 €

COLOR Matt White

ABMESSUNGEN DIMENSIONS 1200 mm x 480 mm x 140 mm

Wand-Waschtisch, mit Handtuchhalter, Hahnloch und Überlauf, Ablaufgarnitur separat bestellen

MATERIAL Solid Surface

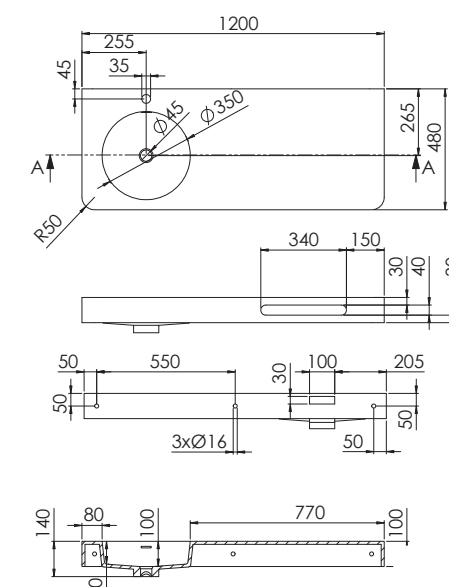
Wall-mounted washbasin with towel holder, tap hole and overflow, pop up waste order separately

449

SOLID SURFACE



WASCHTISCH WASHBASIN



449 7125 W

1.150,00 €

COLOR Matt White

ABMESSUNGEN DIMENSIONS 1200 mm x 480 mm x 140 mm

Wand-Waschtisch, mit Handtuchhalter, Hahnloch und Überlauf, Ablaufgarnitur separat bestellen

MATERIAL Solid Surface

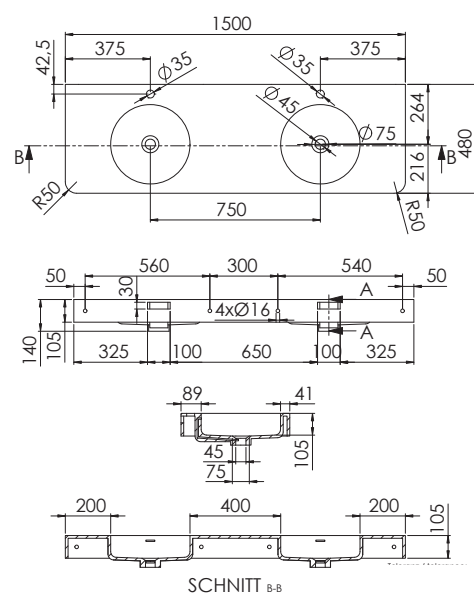
Wall-mounted washbasin with towel holder, tap hole and overflow, pop up waste order separately

449

SOLID SURFACE



WASCHTISCH WASHBASIN



449 7200 W

1.450,00 €

COLOR Matt White

ABMESSUNGEN 1500 mm x 480 mm x 140 mm
DIMENSIONS

Wand-Waschtisch, mit Handtuchhalter,
zwei Hahnlöchern und Überlauf,
Ablaufgarnitur separat bestellen

MATERIAL Solid Surface

Wall-mounted washbasin, with towel holder,
two tap holes and overflow,
pop up waste order separately

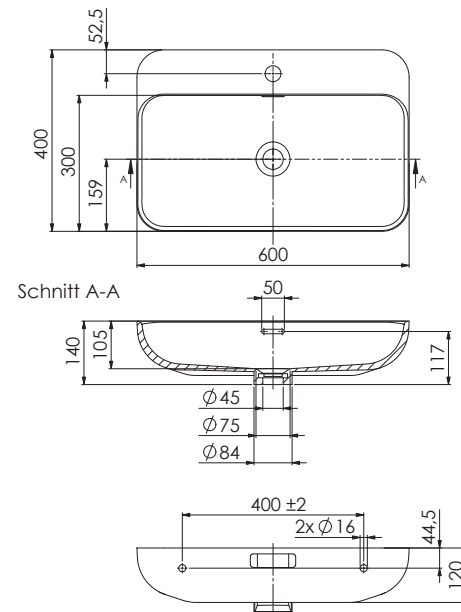
Waschtischzubehör ab Seite 192 | Washbasin fittings starting on page 192

449

SOLID SURFACE



WASCHTISCH WASHBASIN



449 7300

ABMESSUNGEN
DIMENSIONS 600 mm x 400 mm x 140 mm

Wand-Waschtisch, mit Hahnloch und Überlauf,
Ablaufgarnitur separat bestellen

MATERIAL Solid Surface

Wall-mounted washbasin, with tap hole
and overflow, pop up waste order separately

449

SOLID SURFACE



449 7300 W
MATT WHITE

590,00 €



449 7300 S
MATT BLACK

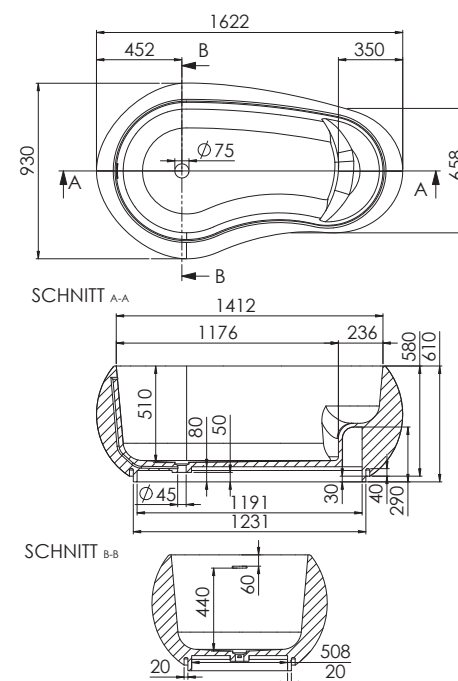
700,00 €

490

SOLID SURFACE



BADEWANNE BATHTUB



490 8200 W

8.600,00 €

COLOR Matt White

ABMESSUNGEN DIMENSIONS 1620 mm x 930 mm x 610 mm

Freistehende Badewanne, mit Überlauf, inkl. Ablaufgarnitur in weiß und Ablaufschlauch

MATERIAL Solid Surface

Freestanding bathtub, with overflow, incl. pop up waste in white and drain hose

FÜLLMENGE CAPACITY 292 l

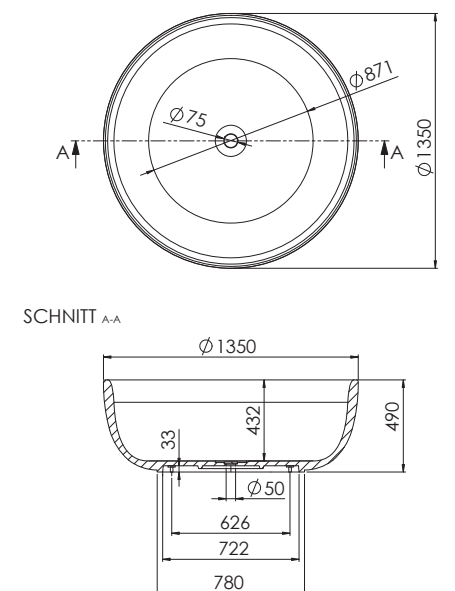
GEWICHT WEIGHT 371 kg

490

SOLID SURFACE



BADEWANNE BATHTUB



490 8300 W

8.100,00 €

COLOR Matt White

ABMESSUNGEN DIMENSIONS $\varnothing 1350$ mm x 490 mm

Freistehende Badewanne, ohne Überlauf, inkl. Ablaufgarnitur in weiß, Ablaufschlauch und 4 justierbaren Füßen

MATERIAL Solid Surface

Freestanding bathtub, without overflow, incl. pop up waste in white, drain hose and 4 adjustable feet

FÜLLMENGE CAPACITY 400 l

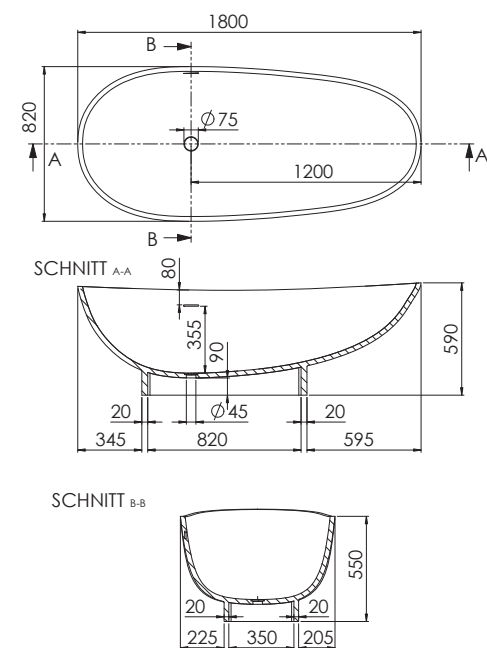
GEWICHT WEIGHT 155 kg

490

SOLID SURFACE



BADEWANNE BATHTUB



490 8400 W

4.800,00 €

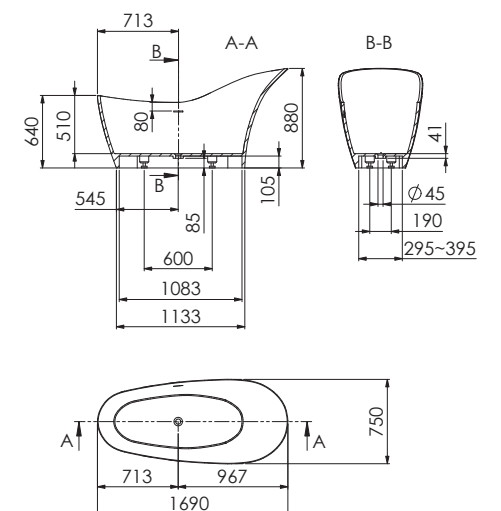
COLOR	Matt White	
ABMESSUNGEN DIMENSIONS	1800 mm x 820 mm x 590 mm	Freistehende Badewanne, mit Überlauf, inkl. Ablaufgarnitur in weiß und Abflauschlauch
MATERIAL	Solid Surface	Freestanding bathtub, with overflow, incl. pop up waste in white and drain hose
FÜLLMENGE CAPACITY	260 l	
GEWICHT WEIGHT	110 kg	

490

SOLID SURFACE



BADEWANNE BATHTUB



490 8600 W

5.600,00 €

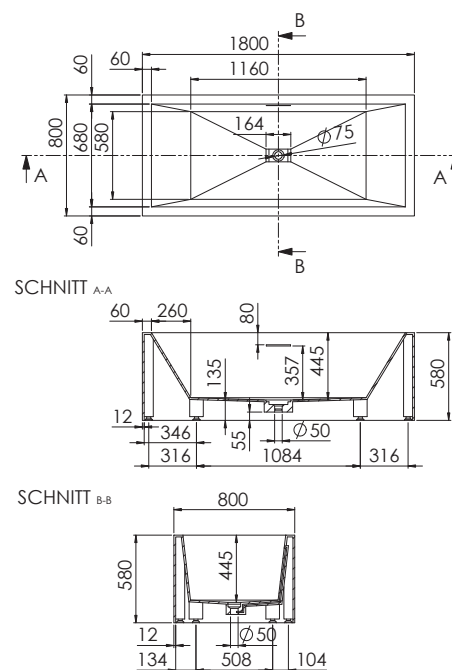
COLOR	Matt White	
ABMESSUNGEN DIMENSIONS	1690 mm x 750 mm x 880 mm	Freistehende Badewanne, mit Überlauf, inkl. Ablaufgarnitur in weiß, Abflauschlauch und 4 justierbaren Füßen
MATERIAL	Solid Surface	Freestanding bathtub, with overflow, incl. pop up waste in white, drain hose and 4 adjustable feet
FÜLLMENGE CAPACITY	387 l	
GEWICHT WEIGHT	115 kg	

490

SOLID SURFACE



BADEWANNE BATHTUB



490 9100 W

7.300,00 €

COLOR Matt White

ABMESSUNGEN DIMENSIONS 1800 mm x 800 mm x 580 mm

Freistehende Badewanne, mit Überlauf, inkl. Ablaufgarnitur in weiß, Ablaufschlauch und 4 justierbaren Füßen

MATERIAL Solid Surface

Freestanding bathtub, with overflow, incl. pop up waste in white, drain hose and 4 adjustable feet

FÜLLMENGE CAPACITY 360 l

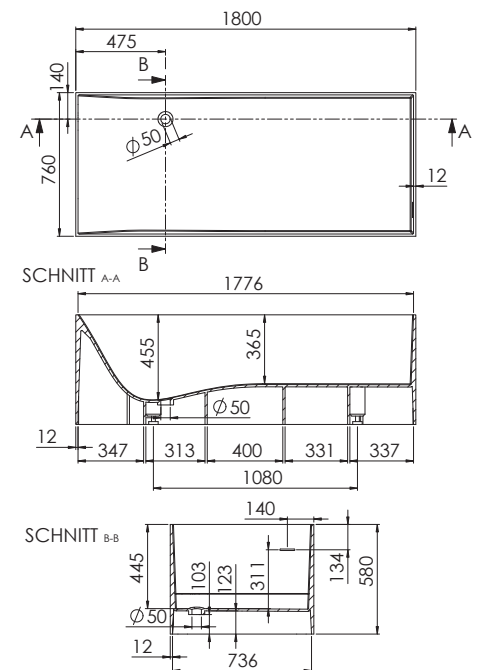
GEWICHT WEIGHT 195 kg

490

SOLID SURFACE



BADEWANNE BATHTUB



490 9200 W

6.000,00 €

COLOR Matt White

ABMESSUNGEN DIMENSIONS 1800 mm x 760 mm x 580 mm

Freistehende Badewanne, mit Überlauf, inkl. Ablaufgarnitur in weiß, Ablaufschlauch und 4 justierbaren Füßen

MATERIAL Solid Surface

Freestanding bathtub, with overflow, incl. pop up waste in white, drain hose and 4 adjustable feet

FÜLLMENGE CAPACITY 330 l

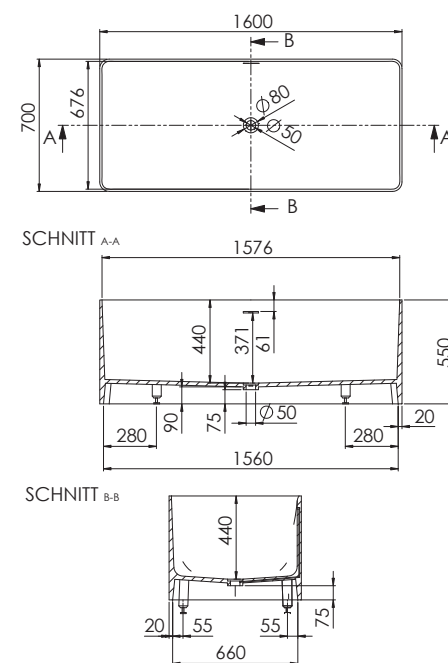
GEWICHT WEIGHT 175 kg

490

SOLID SURFACE



BADEWANNE BATHTUB



490 9400 W

5.000,00 €

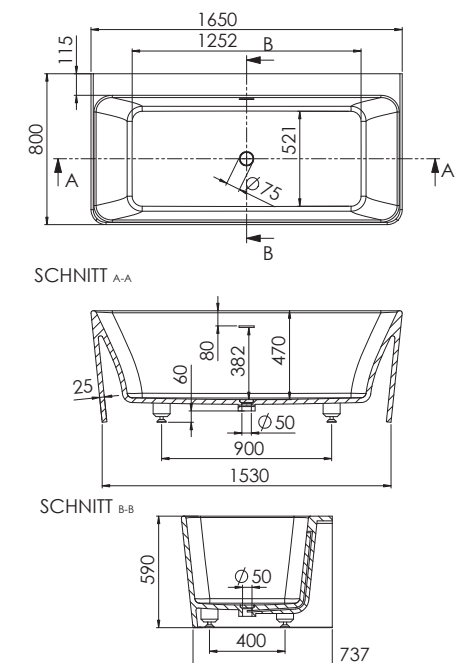
COLOR	Matt White	
ABMESSUNGEN DIMENSIONS	1600 mm x 700 mm x 550 mm	Freistehende Badewanne, eckig abgerundet, mit Überlauf, inkl. Ablaufgarnitur in weiß, Ablaufschlauch und 4 justierbaren Füßen
MATERIAL	Solid Surface	Freestanding bath tub, rounded rectangle, with overflow, incl. pop up waste in white, drain hose and 4 adjustable feet
FÜLLMENGE CAPACITY	360 l	
GEWICHT WEIGHT	125 kg	

490

SOLID SURFACE



BADEWANNE BATHTUB



490 9410 W

5.500,00 €

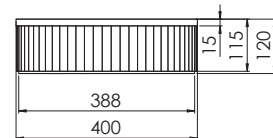
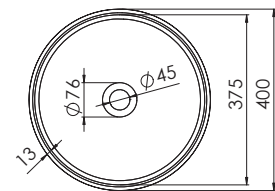
COLOR	Matt White	
ABMESSUNGEN DIMENSIONS	1650 mm x 800 mm x 590 mm	Vorwandbadewanne, eckig abgerundet, mit Überlauf, inkl. Ablaufgarnitur in weiß, Ablaufschlauch und 4 justierbaren Füßen
MATERIAL	Solid Surface	Back-to-wall bath, rounded rectangle, with overflow, incl. pop up waste in white, drain hose and 4 adjustable feet
FÜLLMENGE CAPACITY	400 l	
GEWICHT WEIGHT	180 kg	

740

SOLID SURFACE



WASCHTISCH WASHBASIN



740

SOLID SURFACE



740 6010 W
MATT WHITE

530,00 €



740 6010 S
MATT BLACK

590,00 €



740 6010 SW
MATT WHITE
MATT BLACK

570,00 €

740 6010

ABMESSUNGEN
DIMENSIONS

∅ 400 mm x 120 mm

Aufsatzwaschtisch, ohne Überlauf,
Schaftventil separat bestellen

MATERIAL

Solid Surface

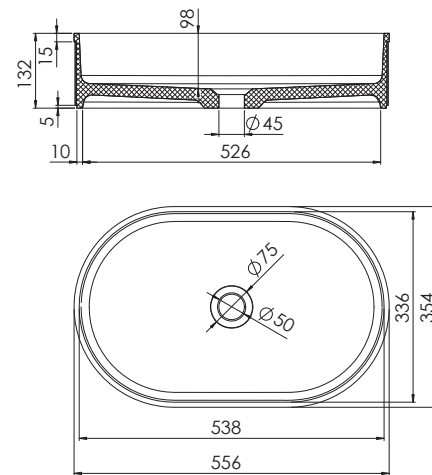
Countertop washbasin, without overflow,
shaft valve order separately

740

SOLID SURFACE



WASCHTISCH WASHBASIN



740 7010

ABMESSUNGEN
DIMENSIONS 550 mm x 350 mm x 120 mm

Aufsatzwaschtisch, ohne Überlauf,
Schaftventil separat bestellen

MATERIAL Solid Surface

Countertop washbasin, without overflow,
shaft valve order separately

740

SOLID SURFACE



740 7010 W
MATT WHITE

600,00 €



740 7010 S
MATT BLACK

660,00 €



740 7010 SW
MATT WHITE
MATT BLACK

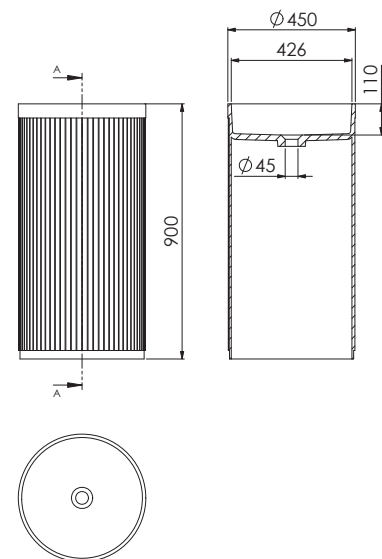
650,00 €

740

SOLID SURFACE



WASCHTISCH WASHBASIN



740 6500

ABMESSUNGEN
DIMENSIONS \varnothing 450 mm x 900 mm

Standwaschtisch, ohne Überlauf,
Schaftventil separat bestellen,
zu verwenden mit Bodensiphon

MATERIAL Solid Surface

Floor standing washbasin, without overflow,
shaft valve order separately,
to be used with floor-mounted siphon

740

SOLID SURFACE



740 6500 W
MATT WHITE

1.600,00 €



740 6500 S
MATT BLACK

1.800,00 €



740 6500 SW
MATT WHITE
MATT BLACK

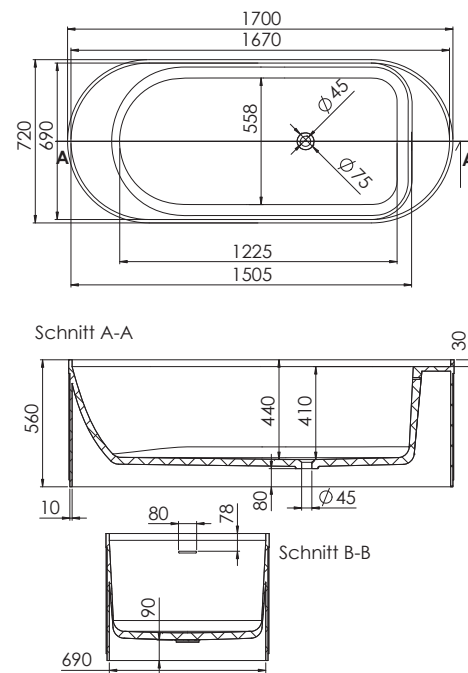
1.700,00 €

740

SOLID SURFACE



BADEWANNE BATHTUB



740

SOLID SURFACE



740 8010 W
MATT WHITE

5.600,00 €



740 8010 S
MATT BLACK

6.500,00 €



740 8010 SW
MATT WHITE
MATT BLACK

6.200,00 €

740 8010

ABMESSUNGEN DIMENSIONS	1710 mm x 720 mm x 560 mm	Freistehende Badewanne, ohne Überlauf, inkl. Ablaufgarnitur, Ablaufschlauch und Siphon
MATERIAL	Solid Surface	Freestanding bath tub, without overflow, incl. pop up waste, drain hose and siphon
FÜLLMENGE CAPACITY	300 l	
GEWICHT WEIGHT	144 kg	

WASCHTISCHZUBEHÖR

WASHBASIN FITTINGS



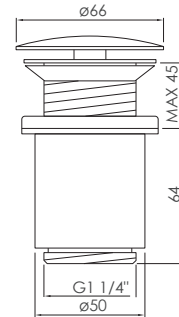
100 1691

Ablaufgarnitur mit Druckverschluss für Waschbecken ohne Überlauf

Waste with „push-down“ for basins without overflow

Preis | Price

Chrome	100 1691	70,00 Euro
--------	----------	------------



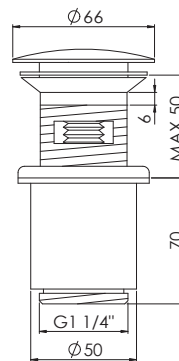
100 1692

Ablaufgarnitur mit Druckverschluss für Waschbecken mit Überlauf

Waste with „push-down“ for basins with overflow

Preis | Price

Chrome	100 1692	70,00 Euro
Matt Black	100 1692 S	99,00 Euro
Matt White	100 1692 W	99,00 Euro
Rose Gold	100 1692 RG	109,00 Euro
Brushed Nickel	100 1692 BN	99,00 Euro
Brushed Gold	100 1692 BG	109,00 Euro



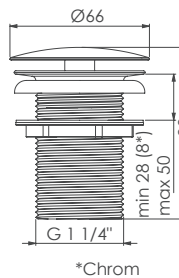
100 1693

Schaftventil 1 1/4" für Waschbecken ohne Überlauf

Shaft valve 1 1/4" for basins without overflow

Preis | Price

Chrome	100 1693	65,00 Euro
Matt Black	100 1693 S	95,00 Euro
Matt White	100 1693 W	95,00 Euro
Rose Gold	100 1693 RG	105,00 Euro
Brushed Nickel	100 1693 BN	95,00 Euro
Brushed Gold	100 1693 BG	105,00 Euro

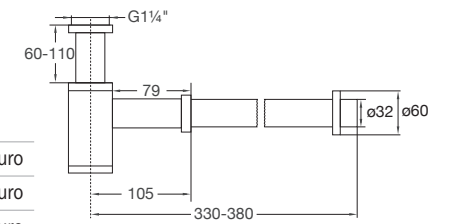


100 1696

Design-Siphon
Design siphon

Preis | Price

Chrome	100 1696	115,00 Euro
Matt Black	100 1696 S	199,00 Euro
Matt White	100 1696 W	199,00 Euro
Rose Gold	100 1696 RG	240,00 Euro
Brushed Nickel	100 1696 BN	199,00 Euro
Brushed Gold	100 1696 BG	240,00 Euro

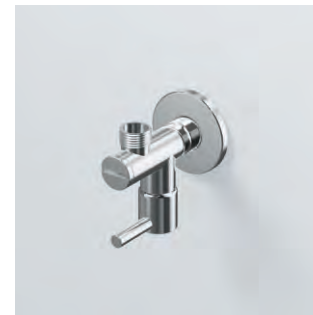
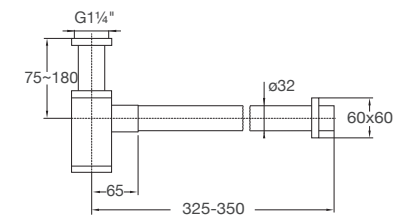


120 1696

Design-Siphon
Design siphon

Preis | Price

Chrome	120 1696	149,00 Euro
Matt Black	120 1696 S	290,00 Euro



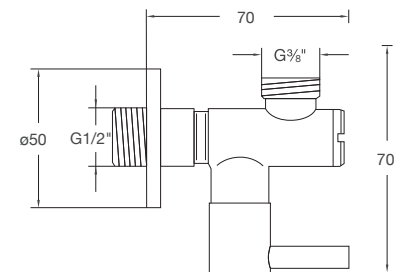
100 1640

Eckventil 1/2" mit 3/8" Anschluss für Flexschlauch

Angle Valve 1/2" with 3/8" connection for flexible hose

Preis | Price

Chrome	100 1640	35,00 Euro
Matt Black	100 1640 S	55,00 Euro
Matt White	100 1640 W	55,00 Euro
Rose Gold	100 1640 RG	65,00 Euro
Brushed Nickel	100 1640 BN	55,00 Euro
Brushed Gold	100 1640 BG	65,00 Euro



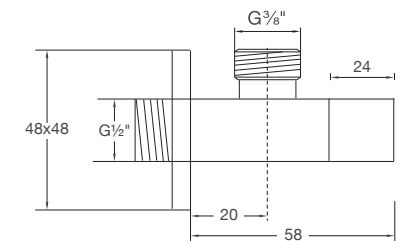
120 1640

Eckventil 1/2" mit 3/8" Anschluss für Flexschlauch

Angle Valve 1/2" with 3/8" connection for flexible hose

Preis | Price

Chrome	120 1640	70,00 Euro
Matt Black	120 1640 S	105,00 Euro



INDEX

ARTIKEL ARTICLE	PREIS PRICE	SEITE PAGE	ARTIKEL ARTICLE	PREIS PRICE	SEITE PAGE	ARTIKEL ARTICLE	PREIS PRICE	SEITE PAGE	ARTIKEL ARTICLE	PREIS PRICE	SEITE PAGE	ARTIKEL ARTICLE	PREIS PRICE	SEITE PAGE	ARTIKEL ARTICLE	PREIS PRICE	SEITE PAGE
100 1640	35,00 €	193	432 7000 35	590,00 €	33	440 7140 S	650,00 €	115	443 7145 W	1.650,00 €	139	449 7300 S	700,00 €	175	540 6010 50	1.500,00 €	49
100 1640 S	55,00 €	193	432 7100 30	590,00 €	33	440 7140 SW	650,00 €	115	443 7180 W	1.950,00 €	140	449 7300 W	590,00 €	175	540 6010 52	1.600,00 €	49
100 1640 RG	65,00 €	193	432 7100 31	590,00 €	33	440 7140 01	650,00 €	115	443 7190 W	2.100,00 €	142				540 6020 50	3.700,00 €	55
100 1640 BN	55,00 €	193	432 7100 32	590,00 €	33	440 7140 03	650,00 €	115	443 7195 W	2.250,00 €	143	489 6010 30	990,00 €	27	540 6020 52	4.000,00 €	55
100 1640 BG	65,00 €	193	432 7100 33	590,00 €	33	440 7140 06	650,00 €	115	443 7200 W	2.000,00 €	144	489 6010 31	990,00 €	27	540 6021 50	3.700,00 €	57
100 1640 W	55,00 €	193	432 7100 34	590,00 €	33	440 7140 07	650,00 €	115	443 7205 W	2.000,00 €	145	489 6010 32	990,00 €	27	540 6021 52	4.000,00 €	57
100 1691	70,00 €	192	432 7100 35	590,00 €	33	440 7140 09	650,00 €	115	443 7210 W	2.200,00 €	146	489 6010 33	990,00 €	27	540 6500 52	4.000,00 €	51
100 1692	70,00 €	192				440 7140 15	650,00 €	115	443 7215 W	2.200,00 €	147	489 6010 34	990,00 €	27	540 7100	5.000,00 €	63
100 1692 S	99,00 €	192	440 6113 S	560,00 €	97	440 7200 W	600,00 €	116	443 7230 W	2.850,00 €	148	489 6010 35	990,00 €	27	540 7120 50	4.000,00 €	59
100 1692 RG	109,00 €	192	440 6113 W	450,00 €	97	440 7210 W	700,00 €	117	443 7240 W	2.950,00 €	149	489 7010 30	1.150,00 €	29	540 7120 52	4.500,00 €	59
100 1692 BN	99,00 €	192	440 6114 S	670,00 €	99	440 7300 W	500,00 €	118	443 7250 S	690,00 €	151	489 7010 31	1.150,00 €	29	540 7121 50	4.000,00 €	61
100 1692 BG	109,00 €	192	440 6114 W	550,00 €	99	440 7310 W	520,00 €	119	443 7250 W	590,00 €	151	489 7010 32	1.150,00 €	29	540 7121 52	4.500,00 €	61
100 1692 W	99,00 €	192	440 6115 S	560,00 €	101	440 7320 W	730,00 €	120	443 7260 S	950,00 €	153	489 7010 33	1.150,00 €	29	540 8010 50	11.000,00 €	53
100 1693	65,00 €	192	440 6115 W	450,00 €	101	440 7400 W	500,00 €	122	443 7260 W	750,00 €	153	489 7010 34	1.150,00 €	29	540 8010 52	12.900,00 €	53
100 1693 S	95,00 €	192	440 6116 S	670,00 €	103	440 7410 W	540,00 €	123				489 7010 35	1.150,00 €	29			
100 1693 RG	105,00 €	192	440 6116 W	550,00 €	103	440 7500 W	440,00 €	124	444 7010 W	1.000,00 €	154	489 8010 30	8.900,00 €	31	541 7000 52	800,00 €	68
100 1693 BN	95,00 €	192	440 6120 W	450,00 €	105	440 7510 W	470,00 €	125	444 7020 W	1.090,00 €	155	489 8010 31	8.900,00 €	31	541 7010 52	2.100,00 €	70
100 1693 BG	105,00 €	192	440 6120 S	560,00 €	105	440 7520 W	460,00 €	130	444 7030 W	1.290,00 €	156	489 8010 32	8.900,00 €	31	541 7100 52	950,00 €	73
100 1693 W	95,00 €	192	440 6120 SW	560,00 €	105	440 7600 W	600,00 €	126	444 7040 W	1.450,00 €	157	489 8010 33	8.900,00 €	31	541 7100 52 S	950,00 €	73
100 1696	115,00 €	193	440 6120 01	560,00 €	105	440 7610 W	560,00 €	127	444 7050 W	1.650,00 €	158	489 8010 34	8.900,00 €	31	541 7100 52 BG	950,00 €	73
100 1696 S	199,00 €	193	440 6120 03	560,00 €	105				444 7100 W	1.050,00 €	159	489 8010 35	8.900,00 €	31	541 7100 52 BN	950,00 €	73
100 1696 RG	240,00 €	193	440 6120 06	560,00 €	105	442 6020 BG	650,00 €	83	444 7110 W	1.600,00 €	160				541 7100 52 GM	950,00 €	73
100 1696 BN	199,00 €	193	440 6120 07	560,00 €	105	442 6020 BS	575,00 €	83	444 7200 W	1.850,00 €	161	490 8200 W	8.600,00 €	176	541 7100 52 RG	950,00 €	73
100 1696 BG	240,00 €	193	440 6120 09	560,00 €	105	442 6020 RG	650,00 €	83				490 8300 W	8.100,00 €	177			
100 1696 W	199,00 €	193	440 6120 15	560,00 €	105	442 6020 GM	650,00 €	83	445 6500 W	1.450,00 €	162	490 8400 W	4.800,00 €	178	740 6010 W	530,00 €	185
			440 6210 S	720,00 €	107	442 7110 BG	720,00 €	85	445 6600 W	2.000,00 €	163	490 8600 W	5.600,00 €	179	740 6010 S	590,00 €	185
120 1640	70,00 €	193	440 6210 W	590,00 €	107	442 7110 BS	650,00 €	85	445 6700 W	2.000,00 €	164	490 9100 W	7.300,00 €	180	740 6010 SW	570,00 €	185
120 1640 S	105,00 €	193	440 6300 W	450,00 €	108	442 7110 RG	720,00 €	85	445 7110 W	2.300,00 €	165	490 9200 W	6.000,00 €	181	740 6500 W	1.600,00 €	189
120 1696	149,00 €	193	440 6310 W	500,00 €	109	442 7110 GM	720,00 €	85				490 9400 W	5.000,00 €	182	740 6500 S	1.800,00 €	189
120 1696 S	290,00 €	193	440 6320 W	690,00 €	110				449 7100 W	650,00 €	166	490 9410 W	5.500,00 €	183	740 6500 SW	1.700,00 €	189
			440 6400 W	550,00 €	111	443 7110 W	1.250,00 €	132	449 7105 W	650,00 €	167				740 7010 W	600,00 €	187
432 7000 30	590,00 €	33	440 7000 W	540,00 €	128	443 7120 W	1.290,00 €	134	449 7110 W	750,00 €	168	540 1692 W	159,00 €	55	740 7010 S	660,00 €	187
432 7000 31	590,00 €	33	440 7010 W	540,00 €	129	443 7125 W	1.290,00 €	135	449 7115 W	750,00 €	169	540 1693 52	279,00 €	49	740 7010 SW	650,00 €	187
432 7000 32	590,00 €	33	440 7110 S	650,00 €	113	443 7130 W	1.390,00 €	136	449 7120 W	1.150,00 €	170	540 1693 W	159,00 €	49	740 8010 W	5.600,00 €	191
432 7000 33	590,00 €	33	440 7110 W	550,00 €	113	443 7135 W	1.390,00 €	137	449 7125 W	1.150,00 €	171	540 1697 W	90,00 €	53	740 8010 S	6.500,00 €	191
432 7000 34	590,00 €	33	440 7140 W	550,00 €	115	443 7140 W	1.650,00 €	138	449 7200 W	1.450,00 €	172	540 1697 52	195,00 €	53	740 8010 SW	6.200,00 €	191

INDEX

Unsere allgemeinen Geschäftsbedingungen (AGB) gelten für alle Kaufverträge, die wir als Verkäufer mit Unternehmern, juristischen Personen des öffentlichen Rechts und öffentlich-rechtlichen Sondervermögen schließen. Sie gelten nicht im Verhältnis zu Verbrauchern. Soweit diese AGB nichts anderes bestimmen, gelten für alle Verträge die gesetzlichen Bestimmungen. Abweichungen von diesen AGB bedürfen unserer ausdrücklichen schriftlichen Anerkennung. Dies gilt insbesondere für die Geltung von Allgemeinen Geschäftsbedingungen des Kunden. Für den Vertrag gelten ausschließlich unsere AGB, andere Bedingungen werden nicht Vertragsinhalt, auch wenn wir ihnen nicht ausdrücklich widersprechen.

§ 1 Vertragsschluss

Unsere Angebote sind freibleibend. Bestellungen sind für uns nur verbindlich, soweit wir sie schriftlich bestätigen oder ihnen durch Übersendung der Ware nachkommen. Mündliche Nebenabreden sind für uns nur verbindlich, soweit wir sie schriftlich bestätigen.

§ 2 Vertragsinhalt und Lieferumfang

- Für den Umfang der Lieferung ist unsere Auftragsbestätigung oder ein etwaig individuell ausgehandelter Vertrag maßgebend. Die Art der Versendung bleibt uns vorbehalten, es sei denn, dass eine bestimmte Versandart vereinbart ist. Hierbei sind wir berechtigt, solche Leistungen gemäß unserer Preisregelung in § 6 Ziff.4 abzurechnen.
- Wir behalten uns vor, Änderungen in der Ausführung des Leistungsgegenstands durchzuführen, soweit Leistungsdaten des Vertragsgegenstands im Ganzen dadurch nicht wesentlich verändert werden und dies dem Kunden zumutbar ist. Von wesentlichen Änderungen der Ausführung von Lieferungen werden wir den Kunden vorab informieren.

§ 3 Zahlungsbedingungen

- Soweit nichts anderes vereinbart, verstehen sich unsere Preise in EURO, jedoch ausschließlich der jeweils gesetzlichen Umsatzsteuer. Die Verpackung wird Eigentum des Kunden. Die jeweils gesetzliche Umsatzsteuer und die Kosten einer unter Umständen vom Kunden gesondert gewünschten Transportversicherung berechnen wir zuzüglich. Bei Export trägt die Transportkosten, etwaige Zölle, Gebühren, Steuern und sonstige öffentliche Abgaben ebenfalls der Kunde. Auch anfallende Kosten der Montage oder Aufstellung hat der Kunde selbst zu tragen.
- Unsere Rechnungen sind innerhalb von 10 Tagen ab Rechnungsdatum ohne Abzug zur Zahlung fällig soweit nichts anderes vereinbart ist. Ein Anspruch auf Skonto besteht nicht. Wechselzahlungen werden nicht akzeptiert.

§ 4 Vermögensverschlechterung

Tritt nach Abschluss des Vertrages eine wesentliche Verschlechterung in den Vermögensverhältnissen des Kunden ein, so sind wir berechtigt, vor Ausführung unserer Lieferungen oder Leistungen angemessene Sicherheit oder Vorkasse zu verlangen. Kommt der Kunde diesem Begehren nicht rechtzeitig nach, sind wir berechtigt, vom Vertrag zurückzutreten, dem Kunden stehen keine Schadensersatzansprüche zu. Wird nach Vertragsschluss erkennbar, dass unser Zahlungsanspruch durch mangelnde Leistungsfähigkeit des Kunden gefährdet wird, so können wir die Leistung verweigern und dem Kunden eine angemessene Frist bestimmen, in welcher er Zug um Zug gegen Lieferung zu zahlen oder Sicherheit zu leisten hat. Bei Weigerung des Kunden oder erfolglosem Fristablauf sind wir berechtigt, vom Vertrag zurückzutreten und/oder Schadensersatz zu verlangen. Wir sind dann auch berechtigt, noch ausstehende Lieferungen nur gegen Vorauszahlungen auszuführen.

§ 5 Aufrechnungsverbot

Die Aufrechnung des Kunden mit Gegenforderungen ist nicht zulässig, es sei denn, die Gegenforderung ist unbestritten oder rechtskräftig festgestellt.

§ 6 Liefermodalitäten

- Termine und Fristen sind unverbindlich, solange nicht ausdrücklich schriftlich etwas anderes vereinbart wird. Haben wir die Lieferzeit in der Auftragsbestätigung ausdrücklich als verbindlich zugesagt, so beginnt die Lieferfrist erst nach Klärung aller Einzelheiten für die Ausführung des Auftrags.
- Im Falle der Nichteinhaltung einer Frist aus Gründen, die wir nicht zu vertreten haben, verlängert sich die Frist angemessen. Dies gilt insbesondere im Falle von Arbeitskämpfen und in Fällen höherer Gewalt in unserem Betrieb oder im Betrieb eines Zulieferanten oder Verspätungen bei Speditionen. Wir werden dem Kunden den Beginn und das Ende derartiger Umstände baldmöglichst mitteilen.
- Wir sind zu Teillieferungen und Teilleistungen berechtigt.
- Lieferungen und Leistungen erfolgen, wenn nicht ausdrücklich schriftlich etwas anderes vereinbart ist, innerhalb Deutschlands ab 500 Euro Netto-Rechnungswarenwert (nach Rabatten, exklusive Mehrwertsteuer) frei Haus Lieferanschrift Kunde, für Export ab Lager. Für Lieferungen innerhalb Deutschlands unter 500 Euro Netto-Rechnungswarenwert entsteht eine Auftragspauschale in Höhe von 6,90 Euro zzgl. MwSt. je Auftrag.

§ 7 Verzug

- Kommen wir in Verzug mit unserer Leistung, so ist der dem Kunden zustehende Schadenersatzanspruch als Folge der uns zurechenbaren und von uns zu vertretenden Pflichtverletzung auf maximal 2 % des Nettokaufpreises beschränkt. Dies gilt nicht, soweit der Verzug auf Vorsatz oder grobem Verschulden, insbesondere einer grob fahrlässigen Pflichtverletzung Steinbergs oder auf einer vorsätzlichen oder grob fahrlässigen Pflichtverletzung eines gesetzlichen Vertreters oder Erfüllungshelfen Steinbergs beruht.
- Kommt der Kunde in Annahmeverzug oder verletzt er schuldhaft sonstige Mitwirkungspflichten, so sind wir berechtigt, den uns insoweit entstehenden Schaden, einschließlich etwaiger Mehraufwendungen ersetzt zu verlangen. Weitergehende Ansprüche bleiben vorbehalten.

§ 8 Rücksendungen

Von uns vertragsgemäß gelieferte Ware wird grundsätzlich nicht zurückgenommen. Erklären wir uns nach vorheriger schriftlicher Vereinbarung im Einzelfall hierzu bereit, wird eine Bearbeitungsgebühr von mindestens 25% des Warenwertes zuzüglich MwSt. erhoben. Notwendige Aufarbeitungskosten werden separat berechnet. Die Transport-Gefahr und die Transportkosten trägt der Kunde.

§ 9 Eigentumsvorbehalt

- Wir behalten uns bis zur vollständigen Bezahlung des Kaufpreises einschließlich der für etwaige Nebenleistungen vereinbarten Entgelte das Eigentum an dem Liefergegenstand vor. Die Liefergegenstände bleiben darüber hinaus unser Eigentum bis zur Erfüllung sämtlicher Ansprüche aus der jeweiligen Geschäftsverbindung gleichgültig aus welchem Rechtsgrund, einschließlich Verzugszinsen und Rechtsverfolgungskosten.
- Jede Be- oder Verarbeitung der Vorbehaltsware erfolgt für uns. Bei Einbau in fremde Waren durch den Kunden werden wir Miteigentümer der neu entstandenen Produkte im Verhältnis des Wertes der Vorbehaltsware zu den mit verwendeten fremden Waren. Die so entstandenen Produkte gelten ebenfalls als Vorbehaltsware von uns.
- Der Kunde tritt vorab aus Gründen der Sicherung alle ihm aus der Weiterveräußerung der Vorbehaltsware zustehenden Forderungen mit Nebenrechten in Höhe des Wertes der Vorbehaltsware an uns ab. Solange der Kunde seinen Zahlungsverpflichtungen ordnungsgemäß nachkommt, ist er ermächtigt und verpflichtet, die abgetretenen Forderungen einzuziehen. Kommt der Kunde in Zahlungsverzug, sind wir jederzeit berechtigt, die Einzugsermächtigung zu widerrufen und den Abnehmern des Kunden die Abtretung anzuzeigen sowie die Vorbehaltsware zurückzunehmen oder gegebenenfalls die Abtretung der Herausgabensprüche des Kunden gegen Dritte zu verlangen. Der Kunde ist verpflichtet, die Abtretung offen zu legen und uns die erforderlichen Auskünfte und Unterlagen unverzüglich auszuhändigen. Wir sind berechtigt, im Falle des Zahlungsverzugs oder im Falle des Antrags des Insolvenzverfahrens über das Vermögen des Kunden die gelieferte Ware sofort wieder in Besitz zu nehmen. In der Zurücknahme oder Verpfändung der Vorbehaltsware durch uns liegt kein Rücktritt vom Vertrag. Die uns durch die Zurücknahme entstehenden Transport und sonstigen Kosten gehen zu Lasten des Kunden.

§ 10 Gewährleistung

Wir gewährleisten, dass die von uns gelieferten Waren der vereinbarten Beschaffenheit und in Ermangelung einer solchen Vereinbarung der üblichen Beschaffenheit entsprechen. Für Mängel des Liefergegenstandes haften wir wie folgt:

- Wir verpflichten uns, nach unserer Wahl Mängel des Liefergegenstandes entweder durch Nachbesserung oder Ersatzlieferung zu beheben. Hat der Kunde nach einer ersten Aufforderung ergebnislos eine weitere Nachfrist gesetzt oder schlagen zwei Nachbesserungsversuche oder zwei Ersatzlieferungen fehl, kann der Kunde vom Vertrag zurücktreten sofern die übrigen gesetzlichen Voraussetzungen vorliegen und die Rechte aus § 437 Ziff. 2+3 BGB geltend machen.
- Die Feststellung von Mängeln ist uns unverzüglich schriftlich zu melden. Die gesetzlichen Untersuchungs- und Rügepflichten bleiben unberührt.
- Die Gewährleistung wird nur bei fachgerechter Montage durch einen Sanitärinstallations-Fachbetrieb gewährt. Von der Gewährleistung ausgeschlossen sind Verschleißteile (z.B. Kartuschen, Ventiloberteile, Umsteller, Luftsprudler) sowie Schäden durch nicht fachgerechte Montage, unsachgemäße Behandlung und Pflege.
- Die Verjährungsfrist für Mängelansprüche beträgt zwei Jahre. Sie beginnt mit der Lieferung des Vertragsgegenstandes.

§ 11 Haftungsausschluss

Jegliche auf Schadensersatz gerichtete Haftung gleich welcher Art und gleichgültig aus welchem Grunde ist ausgeschlossen. Dies gilt nicht, wenn uns, unserem gesetzlichen Vertreter oder einem Erfüllungsgehilfen Vorsatz oder grobe Fahrlässigkeit zur Last fällt oder wenn wir aufgrund von Bestimmungen des Produkthaftungsgesetzes für Personen- oder Sachschäden haften, die bei der Nutzung des Liefergegenstandes eingetreten sind. Eine weitere Ausnahme besteht bei Verletzungen von Leben, Körper, Gesundheit. Der Haftungsausschluss gilt ferner nicht, wenn der eingetretene Schaden auf der Verletzung einer wesentlichen Vertragspflicht (Kardinalpflicht) beruht. Eine Kardinalpflicht ist eine solche grundlegende und wesentliche Vertragsverpflichtung, deren Erfüllung das Erreichen des vom Kunden mit Abschluss des Vertrags verfolgten Zwecks überhaupt erst ermöglicht und auf deren Erfüllung der Kunde vertraut hat und vertrauen durfte. Haften wir wegen der Verletzung einer Kardinalpflicht, so ist die Haftung beschränkt auf den typischerweise vorhersehbaren Schaden.

§ 12 Gefahrenübergang

- Die Gefahr des zufälligen Unterganges und der zufälligen Verschlechterung der Ware geht - auch bei Teillieferungen - spätestens mit deren Übergabe an den Käufer, den Spediteur, den Frachtführer oder die sonst zur Ausführung der Versendung bestimmten Person oder Anstalt auf den Käufer über.
- Verzögert sich die Lieferung oder Leistung infolge von Umständen, die der Kunde zu vertreten hat, so geht die Gefahr mit Meldung der Versandbereitschaft auf den Kunden über.

§ 13 Sonstiges

- Erfüllungs- und Zahlungsort ist unser Hauptsitz. Gerichtsstand ist Düsseldorf. Wir sind berechtigt, den Kunden an dessen Hauptsitz zu verklagen.
- Für diese AGB und alle Rechtsbeziehungen zwischen uns und dem Kunden gilt das Recht der Bundesrepublik Deutschland unter Ausschluss aller internationalen und supranationalen (Vertrags-) Rechtsordnungen, insbesondere des UN-Kaufrechts.
- Änderungen oder Ergänzungen des Vertrags einschließlich dieser AGB bedürfen der Schriftform. Dies gilt auch für eine Änderung oder Ergänzung dieser Bestimmung.
- Sollten einzelne Bestimmungen dieser AGB unwirksam sein oder werden, so bleibt die Wirksamkeit der übrigen Bestimmungen hiervon unberührt. Die Vertragsparteien sind in diesem Falle verpflichtet, an der Schaffung von Bestimmungen mitzuwirken, durch die ein der unwirksamen Bestimmung wirtschaftlich möglichst nahekommendes Ergebnis rechtswirksam erzielt wird.

These Terms and Conditions shall apply to all Sales Agreements STEINBERG GmbH (hereinafter referred to as Seller) enters into with entrepreneurs, public entities and corporate bodies under public law (hereinafter referred to as Customer). They shall not be applicable to end-user retail purchases. Where not otherwise provided herein, all Sales Agreements hereunder (hereinafter referred to as Contract) are subject to applicable laws. These Terms and Conditions may not be altered or modified unless specifically confirmed by Seller in writing. This shall in particular refer to the application of Customer's terms and conditions. To any Contract Seller's Terms and Conditions shall exclusively apply, other terms and conditions shall not become part of Contract, irrespective of whether Seller has entered an explicit objection.

1) Conclusion of Contract

Seller's offers are non-binding. Orders shall be deemed binding exclusively if confirmed in writing or if served by delivery of goods. Verbal side agreements shall be deemed binding only when confirmed in writing.

2) Subject Matter of Contract and Delivery Extent

- For the Extent of Delivery, Seller's order confirmation or an individually negotiated contract, if any, shall be decisive. Seller may decide upon the mode of shipping, unless a particular mode of shipping has been agreed upon. Seller shall have the right to charge such services upon the price terms under Section 6 Paragraph 4). 2. Seller reserves the right to modify the object of Contract, insofar as the performance thereof is not substantially altered and the modification is reasonable. In the case of substantial modifications Seller shall notify Customer in advance.

3) Terms of Payment

- Unless specified otherwise, Seller's prices are in Euro exclusive of the respectively applicable Value Added Tax. The packing shall become Customer's property. The respectively applicable VAT and the costs of, if desired, cargo insurance shall be charged in addition. Shipping costs, tariffs, charges, taxes and other public dues shall be paid by Customer. Installation costs shall also be due to Customer.
- Invoices are payable within 10 days from date of invoice without deduction unless otherwise agreed upon. There shall be no entitlement for discounts. Payments by bill of exchange shall not be accepted.

4) Impairment of Ability

In the event that, after conclusion of Contract, Customer suffers a substantial impairment of ability Seller shall have the right to require adequate securities or advance payment prior to effecting Seller's delivery or service. If Customer fails to meet such requirement in due course Seller shall have the right to recede from Contract without involving Customer's right for compensation. In the event that, after conclusion of Contract, payment is realized to be at risk by Customer's refusal or elapse of term hereunder Seller shall have the right to withhold delivery or service and set forth an applicable term for concurrent payment or producing securities upon delivery. In the case of Customer's refusal or elapse of term hereunder Seller shall have the right to recede from Contract and/or claim compensation. If so, Seller shall also have the right to perform due deliveries against prepayment.

5) Set-off Restriction

Customer shall not be entitled to set-off cross claims against Seller's demands unless the cross claim is uncontradicted or legally valid.

6) Delivery Conditions

- Delivery Dates and Periods shall be deemed non-binding unless specifically agreed upon in writing. If the delivery period is specified within Seller's Confirmation of Order, such period shall commence after all details for serving the order have been clarified.
- In the event that Seller is not able to comply with the period of delivery for reasons outside Seller's responsibility, the period of delivery shall be adequately extended. This shall specifically apply to events of industrial action, events of force majeure within Seller's premises or the premises of external suppliers, or delays with forwarding agencies. Seller shall notify Customer as early as possible of commencement and termination of such event.
- Seller shall be entitled to partial deliveries and partial services.
- Deliveries and services, unless specifically agreed upon in writing, shall be, within Germany, free Customer's address upon ex warehouse from 500 Euro net invoice amount (after discounts, exclusive of VAT). Deliveries within Germany under 500 Euro net invoice amount will be subject to a flat charge of 6,90 Euro plus VAT per order.

7) Delay

- In the case of delay with respect to Seller's service, Customer's compensation for such breach that is accountable to Seller, and that Seller has to take responsibility for, shall not exceed 2 % of the net purchase price. This shall however not apply if the delay is due to malice or gross faults, specifically gross negligence on the part of Seller or its legal representative or subcontractor.
- In the case of delay with respect to reception by Customer, or in the case of non-accidental breach of other cooperation duties by Customer, Seller shall be entitled to charge compensation for damages arising therefrom inclusive of, if involved, additional costs and irrespective of further remedies.

8) Returns

Goods that have been delivered as agreed upon are exempt from return. In the event that Seller accepts such return by way of exception, Seller will charge 20 % of the purchase price plus VAT for handling. Refurbishing, if necessary, will be charged separately. Reshipping will be effected at Customer's risk and expense.

9) Retention of Title

- Title to the Goods shall remain vested in Seller until full payment of the purchase price plus charges for, if any, additional services. Title to the Goods shall also remain vested in Seller until fulfillment of all demands arising from the respective business relationship, irrespective of legal reason, inclusive of interest for delay and costs of litigation.
- Any treatment and fashioning of the Goods hereunder shall be done on Seller's behalf. In the case of installation into third-party property Seller shall become co-owner of the resulting composite product in proportion of the value of Seller's goods to third-party goods utilized for such composite. Any such composite product shall also be deemed subject to Seller's Retention of Title.
- Customer shall, for reason of security, assign to Seller in advance all claims including joint rights he may be entitled to from reselling of the Goods hereunder, to the full replacement value. As long as Customer duly meets his obligations with respect to payment he shall be authorized and be obligated to collect such assigned claims. In the case of delayed payment Seller shall be entitled at any time to withdraw Customer's direct debit mandate and to notify Customer's buyers of the assignment hereunder, and to repossess the Goods or, if applicable, to demand assignment of Customer's right of repossession towards third parties. Customer shall disclose such assignment and immediately provide Seller with all necessary information and documents. In the case of delayed payment or in the event that insolvency proceedings over Customer's assets have been applied for, Seller shall be entitled to immediately repossess the Goods hereunder. Repossession or attachment effected by Seller shall not constitute withdrawal from Contract. Transportation costs or other costs involved in repossession shall be paid by Customer.

10) Warranty

Seller guarantees and warrants that the Goods hereunder are of the texture agreed upon, or in the case of default of such agreement, of standard texture. Seller shall be liable for defects as follows:

- Seller shall undertake to cure defects at Seller's own option by rework or replacement. In the event that Customer has, after first notice, inconclusively set forth a further grace period, or in the event that two attempts at reworking or one replacement delivery fail, Customer shall have the right to withdraw from Contract provided that the remaining legal conditions are fulfilled, and to enforce his rights according to the German Civil Code (BGB) Section 437 Paragraphs 2) and 3).
- Detection of default shall be immediately reported to Seller in writing. Legal obligations of investigation and reproof shall not be affected.
- Warranty is given only if installation of the Goods has been performed professionally by a specialized sanitary installation business. Warranty shall not apply to wearing parts (such as cartridges, head parts, diverters, aerators) and to damage due to incorrect installation or inappropriate use or care.
- Claims for defects shall be limited to two years from the date of delivery.

11) Exclusion of Liability

Any and all liability involving compensation, irrespective of reason, shall be excluded. This shall however not apply if intent or gross negligence can be held against Seller or his legal representative, or if Seller becomes liable under product liability law for personal or material damage arising from appropriate usage of the Goods. Exclusion of liability shall also not apply in the case of loss of life, injury or physical harm. Exclusion of liability shall also not apply in the case of breach of essential contractual duties (paramount duties). Paramount duties hereunder shall be defined as contractual duties the execution of which is the condition for effecting the purpose Customer pursues with the conclusion of Contract, and the execution of which Customer has confided in and is justified to confide in. In the event that Seller is liable upon breach of a paramount duty hereunder, liability shall be limited to the typically predictable damage.

12) Passing of Risks

- The risk of accidental loss or accidental impairment of the Goods shall pass over to Customer, at the latest upon the instant of receipt by purchaser, shipping agent, haulage contractor or other third-party carrier. This shall also apply to partial deliveries.
- In the event that delivery is delayed for reasons within Customer's responsibility, the risk shall pass over to Customer upon Seller's notice that the Goods are ready for shipment.

13.) Miscellaneous

- Place of execution and payment shall be Seller's registered office. Any and all disputes arising from these Terms and Conditions shall be subject to the exclusive jurisdiction of the courts located in Duesseldorf, Germany. Seller shall be entitled to effect litigation at the place of Customer's registered office.
- These Terms and Conditions and all legal relationships between Seller and Customer shall be exclusively construed according to the laws of the Federal Republic of Germany, exclusive of all international and supranational legal systems, and in particular exclusive of the UN Convention on Contracts for the International Sale of Goods (CISG).
- Any and all modifications or supplements to Contract inclusive of these Terms and Conditions shall be done in writing. This shall also apply to modifications or supplements to this article.
- In the event that one or several provisions in these Terms and Conditions prove or become invalid, the validity of the remaining provisions shall not be affected. In this event the parties to the Contract shall be obligated to participate in setting forth provisions that, in legally effective form, provide for economic results as tantamount as possible to the invalid provisions.

IMPRESSUM

IMPRINT

Verleger: STEINBERG GmbH, Düsseldorf, Germany

Modelländerungen, Satz- und Druckfehler vorbehalten. Farbabweichungen möglich. Abgebildete Armaturen sind nicht im Lieferumfang enthalten. Artikel sind nicht maßstabsgetreu abgebildet. Nachdruck und fotomechanische sowie elektronische Wiedergabe, auch auszugsweise, nur mit ausdrücklicher Genehmigung der Steinberg GmbH.

Alle Rechte vorbehalten. Juli 2024

Preise in Euro zzgl. MwSt.

Publisher: STEINBERG GmbH, Düsseldorf, Germany

Model changes and modifications, typographical errors and misprints reserved. Actual colors may vary. The illustrated faucets are not included in the delivery. Articles are not shown in scale. Reprint and photo-mechanical and/or electronic reproduction – also in part – only with express consent of Steinberg GmbH.

All rights reserved. July 2024

Prices in Euro plus VAT

Fotocredits:

Jeffrey Preuß

STEINBERG GmbH

Schiess-Str. 30

40549 Düsseldorf, Germany

Telefon: +49 (0) 211 520 249-0

Fax: +49 (0) 211 520 249-20

E-Mail: info@steinberg-armaturen.de

Internet: www.steinberg-armaturen.de



